

ТЕХНИЧЕСКОЕ ОПИСАНИЕ

AIRTRONIC S3 COMMERCIAL

AIRTRONIC M3 COMMERCIAL / AIRTRONIC M3 RECREATIONAL

AIRTRONIC L3 COMMERCIAL / AIRTRONIC XL3 COMMERCIAL



Техническое описание, а также руководство по монтажу относятся к следующим автономным воздушонагревательным приборам:

Дизельные воздушные отопители

№ по каталогу

Airtronic S3 D2L 12 B	25.2953.05.0000
Airtronic S3 D2L 12 B VDP	25.3034.05.0000
Airtronic S3 D2L 24 B	25.2954.05.0000
Airtronic S3 D2L 24 B ADR	25.3038.05.0000
Airtronic M3 D4L 12 B	25.2955.05.0000
Airtronic M3 D4L 12 B VDP	25.3035.05.0000
Airtronic M3 D4L 24 B	25.2956.05.0000
Airtronic M3 D4L 24 B ADR	25.3039.05.0000
Airtronic M3 D4R 12 B	25.2957.05.0000
Airtronic M3 D4R 12 B VDP	25.3036.05.0000
Airtronic M3 D4R 24 B	25.2958.05.0000
Airtronic L3 D6L 12 B	25.2959.05.0000
Airtronic L3 D6L 12 B VDP	25.3037.05.0000
Airtronic L3 D6L 24 B	25.2960.05.0000
Airtronic XL3 D8L 24 B	25.3020.05.0000

Бензиновые воздушные отопители

№ по каталогу

Airtronic S3 B2L 12 B	20.2029.05.0000
Airtronic M3 B4L 12 B	20.2030.05.0000
Airtronic M3 B4R 12 B	20.2031.05.0000B

Глава	Название главы Содержание главы	Страница
1	Введение	
1.1	Концепция этого документа	4
1.2	Общая информация	4
1.3	Прочие применяемые документы	4
1.4	Особые способы записи и изложения материала	4
1.4.1	Перечисления	4
1.4.2	Перекрестные ссылки	4
1.5	Пиктограммы	4
1.6	Целевое использование	5
1.6.1	Сфера применения отопительного прибора	5
1.6.2	Назначение отопительного прибора	5
1.7	Использование не по назначению	5
1.8	Ограничение ответственности	5
1.9	Целевые группы настоящего документа	5
1.10	Обязанности по инструктажу целевых групп	5
1.11	Установленные законом требования	6
1.12	Дополнительные требования	7
1.13	Инструкции по технике безопасности и предупредительные указания в отношении монтажа и эксплуатации	8
1.14	Предотвращение несчастных случаев	9
2	Информация о продукте	
2.1	Комплект поставки отопительного прибора	9
2.2	Комплект поставки – отопительный прибор, монтажный комплект и дополнительные компоненты	10
2.3	Технические характеристики дизельного отопительного прибора	11
2.3.1	Airtronic S3 D2L	11
2.3.2	Airtronic M3 D4L	12
2.3.3	Airtronic M3 D4R	13
2.3.4	Airtronic L3 D6L	14
2.3.5	Airtronic XL3 D8L	15
2.4	Технические характеристики бензинового отопительного прибора	16
2.4.1	Airtronic S3 B2L	16
2.4.2	Airtronic M3 B4L	17
2.4.3	Airtronic M3 B4R	18
2.5	Габаритные размеры прибора Airtronic S3	19
2.6	Габаритные размеры прибора Airtronic M3	19
2.7	Габаритные размеры прибора Airtronic L3	20
2.8	Габаритные размеры прибора Airtronic XL3	21
3	Монтаж	
3.1	Заводская табличка	22
3.2	Монтаж и место установки	22
3.3	Место установки в автомобиле, оборудованном под жилье	22
3.4	Место установки в легковом автомобиле / крупногабаритном лимузине	22
3.5	Место установки в кабине экскаватора (только дизельные отопительные приборы)	23
3.6	Место установки в грузовом автомобиле (только дизельные отопительные приборы)	23

3.7	Допустимые монтажные положения	23
3.8	Стандартное положение -- горизонтально (выхлопной патрубок направлен вниз) с допустимыми отклонениями	23
3.9	Разъем подключения кабельного жгута, слева или справа (по выбору)	24
3.10	Монтаж и фиксация	24
3.11	Подача горячего воздуха	28
3.12	Монтаж выпускного патрубка и соединительного патрубка	29
3.13	Монтаж элемента блокировки подачи воздуха	29
3.14	Система отвода выхлопных газов	30
3.15	Подача воздуха в камеру сгорания	31
3.15.1	Монтаж воздухопровода для подачи воздуха в камеру сгорания	31
3.16	Система подачи топлива	32
3.17	Качество топлива для бензиновых отопительных приборов	34
3.18	Качество топлива для дизельных отопительных приборов	34
3.19	Эксплуатация на котельном топливе с использованием дополнительного топливного бака	34
4	Эксплуатация и функционирование	
4.1	Советы по эксплуатации	35
4.2	Советы по эксплуатации в режиме ADR	35
4.2.1	Принудительное отключение при эксплуатации в режиме ADR	35
4.3	Первоначальный ввод в эксплуатацию	35
4.4	Функциональное описание	36
4.5	Управляющие и предохранительные устройства	36
4.6	Аварийное отключение – АВАР-ВЫКЛ	37
5	Электрооборудование	
5.1	Проводной монтаж отопительного прибора	38
5.2	Спецификация электрических схем Airtronic S3 и Airtronic M3	38
5.3	Электрические схемы Airtronic	39
5.3.1	Отопительный прибор	39
5.3.2	Кабельный жгут 12 В / 24 В	40
5.3.3	Кабельный жгут 24 В с ADR	41
5.4	Электрические схемы элементов управления	42
5.4.1	EasyStart Pro	42
5.4.2	EasyStart Web	43
5.4.3	EasyStart Remote+	44
6	Неисправность / Техобслуживание / Сервис	
6.1	При возможных неисправностях проверьте следующие пункты	45
6.2	Устранение неисправностей	45
6.3	Указания по техобслуживанию	45
6.4	Сервис	45
7	Экология	
7.1	Сертификация	45
7.2	Утилизация	45
7.3	Заявление о соответствии ЕС	45
8	Список	
8.1	Перечень сокращений	46

1 Введение

1.1 Концепция этого документа

Данный документ содержит всю важную информацию по отопительному прибору, необходимую персоналу специализированной СТО или монтажной мастерской при его установке и пользователю при его эксплуатации. Для ускорения поиска информации документ разбит на следующие главы:

1 Введение

Важная предварительная информация по использованию и компоновке настоящего документа.

2 Информация о продукте

Информация по комплекту поставки, технические характеристики и размеры устройства.

3 Монтаж

Информация и рекомендации по монтажу устройства.

4 Эксплуатация и функционирование

Информация по эксплуатации и функционированию устройства.

5 Электрооборудование

Информация по электронике и электронным компонентам.

6 Неисправность / Техобслуживание / Сервис

Информация по возможным неисправностям, техническому обслуживанию и поддержке.

7 Экология

Информация по сертификации, утилизации и сертификату соответствия ЕС.

8 Список

Информация о сокращениях в документе.

1.2 Общая информация

Настоящий документ содержит инструкции по монтажу указанных на титульной странице отопительных приборов и является действительным, исключая любые претензии по качеству. Монтажные работы разрешается выполнять только прошедшим соответствующую подготовку специалистам сервисной службы, имеющей соглашение с Eberspächer.

В зависимости от исполнения или модификации отопительного прибора могут иметься отличия от данной документации. Перед монтажом проверьте данную информацию и учтите возможные отклонения.

1.3 Прочие применяемые документы

Список запасных частей

Содержит необходимую информацию для составления заказов на поставку запчастей для отопительного прибора.

Руководство по ремонту

Содержит необходимую информацию по поиску и устранению неисправностей, а также по ремонту отопительного прибора.

Рекомендация по монтажу

Содержит описание вариантов монтажа для конкретных транспортных средств.

Руководство по монтажу Plus

Дополнительная информация по отопительным приборам и элементам управления.

1.4 Особые способы записи и изложения материала

В данном руководстве по монтажу информация по различным темам выделена при помощи специальных способов записи и пиктограмм. Значение и соответствующие действия демонстрируются на следующих примерах.

1.4.1 Перечисления

- Этот пункт (▪) указывает на перечисление или на действие, обозначенное в заголовке.
 - Если после точки стоит смещенный дефис (–), то это перечисление/действие относится к черной точке.

1.4.2 Перекрестные ссылки

[Подчеркнутый синий текст](#) обозначает перекрестную ссылку, активную в PDF-формате. Она ведет к обозначенному месту в документе.

1.5 Пиктограммы

Предписание!

Это указание содержит ссылку на правовое положение. Несоблюдение данного предписания ведет к прекращению действия сертификата соответствия для отопительного прибора и отказу в предоставлении услуг и гарантий со стороны компании Eberspächer Climate Control Systems GmbH.

Опасность!

«Опасность» указывает на ситуацию, которая напрямую может привести к гибели или тяжелым травмам в случае ее игнорирования.

- Эта стрелка указывает на соответствующие меры, позволяющие избежать непосредственно угрожающей опасности.

Предупреждение!

«Предупреждение» указывает на ситуацию, которая потенциально может привести к гибели или тяжелым травмам в случае ее игнорирования.

- Эта стрелка указывает на соответствующие меры, позволяющие избежать потенциально угрожающей опасности.

Осторожно!

«Осторожно» указывает на ситуацию, которая потенциально может привести к незначительным или легким травмам в случае ее игнорирования.

- Эта стрелка указывает на соответствующие меры, позволяющие избежать потенциально угрожающей опасности.

Указание

Данное указание отсылает к рекомендациям по использованию и полезным советам по эксплуатации, монтажу и ремонту устройства.

1.6 Целевое использование

1.6.1 Сфера применения отопительного прибора

Автономный воздушонагревательный прибор с учетом его тепловой мощности предназначен для установки на следующих транспортных средствах:

- Транспортные средства всех видов (макс. 8 сидячих мест + водитель) и прицепы к ним
- Строительные машины
- Сельскохозяйственные машины
- Лодки, суда и яхты (только дизельные отопительные приборы)
- Автомобили, оборудованные под жилье

1.6.2 Назначение отопительного прибора

- Подогрев стекол для их размораживания и удаления конденсата
- Обогрев и поддержание температуры в:
 - кабине водителя или рабочей кабине, судовых каютах
 - грузовых помещениях
 - жилых и служебных отсеках
 - автомобилях, оборудованных под жилье

Указание

Отопительный прибор разрешается устанавливать и эксплуатировать только в соответствии с указанным производителем назначением и с соблюдением указаний, содержащихся в прилагаемой к отопительному прибору документации.

1.7 Использование не по назначению

Вследствие своего функционального назначения отопительный прибор не разрешается использовать в следующих целях:

- Длительная непрерывная эксплуатация, напр., для обогрева:
 - жилых помещений
 - гаражей
 - строительных вагончиков, дачных домов и охотничьих домиков
 - судов, используемых для жилья, и т.д.
- Обогрев или сушка:
 - людей или животных путем прямого обдува горячим воздухом
 - предметов
 - вдувание горячего воздуха в какие-либо емкости

Предупреждение!

Опасность замерзания!

- Отопительный прибор не заменяет отопительную систему с контролем и регулированием температуры, которая обеспечивает поддержание стабильной температуры и необходимых для жизни условий в холодную погоду. Он не предназначен для обогрева салона автомобиля в течение длительного времени при низкой наружной температуре.
 - Использование, эксплуатация и применение устройства не по назначению, указанному изготовителем, может привести к серьезным травмам, повреждению устройства и материальному ущербу.
- Устройство следует использовать только по назначению и в разрешенной сфере применения.

1.8 Ограничение ответственности

Производитель не несет ответственности за ущерб, причиненный в результате неправильного использования или неправильной эксплуатации. При несоблюдении инструкций по технике безопасности действие гарантии прекращается, и компания Eberspächer Climate Control Systems GmbH снимает с себя всякую ответственность в отношении возможного ущерба.

1.9 Целевые группы настоящего документа

Данный документ предназначен для следующих целевых групп:

Специализированная СТО

Целевая группа «специализированная СТО» включает все подготовленные специалистами компании Eberspächer СТО, которые закупают отопительные приборы или климатические установки, а также элементы управления, принадлежности и запасные части к ним в компании Eberspächer или у дилера и устанавливают, ремонтируют или обслуживают их по заказу конечных пользователей.

Монтажное предприятие

Целевая группа «монтажное предприятие» включает все подготовленные специалистами компании Eberspächer предприятия, которые закупают отопительные приборы или климатические установки, а также элементы управления, принадлежности и запасные части к ним в компании Eberspächer и устанавливают, ремонтируют или обслуживают их по заказу других предприятий (как правило, производители автомобилей и домов-автоприцепов).

Конечный пользователь

Целевая группа «конечный пользователь» включает всех физических лиц, которые эксплуатируют отопительные приборы или климатические установки с использованием элемента управления, независимо от того, являются ли они потребителями или осуществляют эксплуатацию в рамках своей профессиональной деятельности.

1.10 Обязанности по инструктажу целевых групп

Каждая из названных целевых групп должна обязательно пройти инструктаж. Необходимость прохождения инструктажа предусматривает передачу технической документации.

Техническими документами считаются все документы, в которых описывается порядок монтажа, эксплуатации, применения, технического обслуживания или ремонта отопительных приборов или климатических установок, а также их элементов управления, принадлежностей и запасных частей.

Указание

- Если далее четко не указано иное, техническая документация может передаваться в печатном виде, на электронном носителе или через сеть Интернет.
- Актуальные технические документы доступны для скачивания на веб-сайте компании Eberspächer.

Ответственность монтажного предприятия

Монтажное предприятие должно передать в уполномоченное предприятие следующие технические документы с обязательством их передачи конечному пользователю:

- Техническое описание
- Руководство по эксплуатации

Ответственность специализированной СТО

Специализированная СТО обязана передать конечному пользователю следующие документы, даже если она заключает соглашение с субконтрагентом:





- Техническое описание
- Руководство по эксплуатации

Указание

Названные целевые группы должны обеспечить доступность составленного производителем руководства по эксплуатации устройства для конечного пользователя в печатной форме на его родном языке. При необходимости это может быть сокращенная форма полного руководства по эксплуатации, которая дополнительно прилагается к устройству на электронном носителе или доступна для скачивания через Интернет.

1.11 Установленные законом требования

Для установки на автомобилях для отопительного прибора Федеральное автотранспортное ведомство выдает разрешение на установку компонента согласно ECE-R122 и ECE-R10 со следующими обозначениями типового разрешения, наносимыми на фирменную табличку отопительного прибора.

Тип отопительного прибора:	Знак типового разрешения ECE:
Airtronic S3	 10 R – 068877 122 R – 000572
Airtronic M3	 10 R – 068878 122 R – 000573
Airtronic L3	 10 R – 068879 122 R – 000574
Airtronic XL3	 10 R – 068880 122 R – 000575

Предписание!

Выдержка из Директивы 122 Европарламента и Европейского совета

Общие требования

Отображение эксплуатационного состояния

- Хорошо различимая индикация рабочего режима в поле зрения водителя должна информировать о том, включен или выключен отопительный прибор.

Требования по установке на транспортное средство

Правила допуска к эксплуатации

- При условии соблюдения требований следующего раздела отопительные приборы на основе горения должны устанавливаться согласно положениям директивы ECE-R122 п. 5.3.

- Отопительные приборы на жидком топливе, устанавливаемые на транспортных средствах класса O, должны соответствовать положениям директивы ECE-R122 п. 5.3.

Место расположения отопительного прибора

- Элементы конструкции и другие детали, находящиеся вблизи отопительного прибора, должны быть защищены от чрезмерного нагрева или возможного попадания на них топлива или смазочного материала.
- Сам отопительный прибор при перегреве не должен создавать опасность возникновения пожара. Данное требование считается выполненным, если при установке соблюдено достаточное расстояние до всех деталей, обеспечена соответствующая вентиляция и использованы безопасные в пожарном отношении материалы или теплозащитные экраны.
- На автомобилях классов M₂ и M₃ установка отопительных приборов в пассажирском салоне запрещена. В любом случае необходима установка в непроницаемом кожухе, причем обязательно соблюдение всех вышеприведенных требований.
- Заводская табличка или данные с нее при установке отопительного прибора на автомобиле должны размещаться таким образом, чтобы их можно было легко прочесть.
- При установке отопительного прибора необходимо выполнять все необходимые меры предосторожности, чтобы максимально исключить возможность травмирования людей или повреждения перевозимых предметов.

Подача топлива

- Горловина залива топлива не должна располагаться в пассажирском салоне и должна быть герметично закрыта крышкой, чтобы исключить возможность разлива топлива.
- Для работающих на жидком топливе отопительных приборов с системой подачи топлива, отделенной от топливной системы автомобиля, необходимо четко обозначить вид топлива и заливную горловину.
- На заливную горловину нужно нанести напоминание о необходимости отключения отопительного прибора перед его заправкой.

Выхлопная система

Выхлопной патрубок должен быть расположен таким образом, чтобы исключить попадание выхлопных газов внутрь автомобиля через систему вентиляции, каналы подачи теплого воздуха или оконные отверстия.

Подача воздуха в камеру сгорания

- Воздух в камеру сгорания отопительного прибора не должен подаваться из пассажирского салона автомобиля.
- Впускное отверстие канала подачи воздуха должно быть расположено таким образом, чтобы исключить его блокирование посторонними предметами.

Подача горячего воздуха

- Горячий воздух должен быть свежим и забираться снаружи в чистой зоне, которая не загрязняется выхлопными газами силовой установки, отопительного прибора или другого автомобильного агрегата.
- Впускная магистраль должна быть защищена при помощи сетки или других подходящих средств.

Выпуск горячего воздуха

- Магистраль циркуляции горячего воздуха внутри автомобиля должна быть проложена таким образом, чтобы исключить возможность получения ожога при ее касании.
- Если водитель и (или) пассажиры во время движения могут касаться отопительного прибора или горячих компонентов, необходимо установить защиту от касания.
- Выпускной канал воздуха должен быть расположен таким образом, чтобы исключить его блокирование посторонними предметами.

Автоматическое управление системой отопления (отопительной установкой)

При отключении двигателя отопительная установка должна отключаться автоматически и в течение 5 секунд должна прекращаться подача топлива. Если включена система ручного управления, отопительная установка может продолжать работать.

Указание

- Соблюдение правовых предписаний, дополнительных предписаний и инструкций по технике безопасности является непременным условием предоставления гарантии и права на выставление претензий на возмещение ущерба. При несоблюдении правовых предписаний и инструкций по технике безопасности, а также при выполнении ремонта не имеющим допуска персоналом даже с использованием оригинальных запасных частей действие гарантии прекращается, и компания Eberspächer Climate Control Systems GmbH снимает с себя всякую ответственность в отношении возможного ущерба.
- Последующий монтаж отопительного прибора необходимо выполнять в соответствии с данным руководством по монтажу.
- Правовые предписания обязательны к исполнению и также должны исполняться и в тех странах, в которых не существует специальных предписаний.
- При установке отопительного прибора на транспортных средствах, которые не подпадают под действие Правил допуска транспортных средств к движению (напр., суда), необходимо соблюдать специальные действующие в таких случаях предписания и инструкции по монтажу.
- При установке отопительного прибора на специальных автомобилях необходимо соблюдать действующие в отношении таких автомобилей предписания.
- Другие требования по установке приведены в соответствующих разделах руководства по монтажу.

1.12 Дополнительные требования

Предписание!

Дополнительные требования в отношении автомобилей, указанных в Директиве 2008/68/EG Соглашения ADR

Область применения

Это приложение распространяется на автомобили, которые подпадают под специальные правила Директивы 2008/68/EG Соглашения ADR по отопительным приборам, обеспечивающим нагрев при горении, и по их монтажу.

Определения понятий

Для целей этого приложения используются обозначения автомобилей «EX / II», «EX / III», «AT», «FL» и «OX» из главы 9.1 Директивы Соглашения ADR.

Технические требования

Общие требования (автомобили EX / II, EX / III, AT, FL и OX)

Предотвращение нагревания и воспламенения

Отопительные приборы, обеспечивающие нагрев за счет горения, и магистрали отработавших газов должны быть рассчитаны, расположены, защищены или укрыты так, чтобы не допустить любого неприемлемого риска нагревания или воспламенения горючей смеси. Это предписание считается выполненным, когда емкость для горючего и выхлопная система прибора соответствуют описанным требованиям из разделов «Топливный бак» и «Расположение выхлопной системы и магистралей отработавших газов». Соблюдение этих предписаний должно проверяться во всем автомобиле.

Емкость для горючего

Топливные баки для отопительного прибора должны соответствовать следующим требованиям:

- В случае протечки топливо должно отводиться на землю, чтобы он не контактировал с горячими деталями автомобиля или с горючей смеси.
- Топливные баки, содержащие бензин, должны быть снабжены заливным отверстием с предохранительным устройством обратного удара пламени или с герметично плотным замком.

Расположение выхлопной системы и магистралей отвода отработавших газов

Выхлопная система и магистрали отвода отработавших газов должны быть расположены или защищены так, чтобы не допустить опасного нагревания или воспламенения горючей смеси. Детали выхлопной системы, расположенные непосредственно под топливным баком, должны располагаться минимум на 100 мм от бака или должны быть защищены теплозащитным экраном.

Включение отопительного прибора горения

Отопительный прибор горения допускается включать только вручную. Автоматическое включение с помощью программируемого выключателя не допускается.

Автомобили EX / II и EX / III

Не допускается использовать отопительные приборы горения для газообразного топлива.

Автомобили FL

Отопительные приборы горения необходимо выводить из эксплуатации как минимум при более описанных действиях:

- Ручное выключение в кабине водителя
- Останов двигателя автомобиля; в этом случае водитель транспортного средства вручную может снова включить отопительный прибор;
- Ввод в эксплуатацию установленного нагнетающего насоса в транспортных средствах для транспортировки опасных грузов.

Инерционный выбег отопительного прибора горения

Допускается инерционный выбег выключенных отопительных приборов горения. В случаях, указанных в разделе «Автомобили FL» под буквами

b) и c), подача воздуха, необходимого для сгорания, прекращается по истечению времени, намного превышающего 40 секунд, с помощью соответствующих мер. Разрешается использовать только отопительные приборы горения, теплообменники которых благодаря времени выбега менее 40 секунд в процессе их обычной продолжительности работы гарантированно не получают повреждений.

Рекомендации

- Соблюдение правовых предписаний, дополнительных предписаний и инструкций по технике безопасности является непременным условием предоставления гарантии и права на выставление претензий на возмещение ущерба.
 - При несоблюдении правовых предписаний и инструкций по технике безопасности, а также при выполнении ремонта не имеющим допуска персоналом даже с использованием оригинальных запасных частей действие гарантии прекращается, и компания Eberspächer Climate Control Systems GmbH снимает с себя всякую ответственность в отношении возможного ущерба.
- Последующий монтаж отопительного прибора необходимо выполнять в соответствии с данным руководством по монтажу.
- Правовые предписания обязательны к исполнению и также должны исполняться и в тех странах, в которых не существует специальных предписаний.
- При установке отопительного прибора на транспортных средствах, которые не подпадают под действие Правил допуска транспортных средств к движению (напр., суда), необходимо соблюдать специальные действующие в таких случаях предписания и инструкции по монтажу.
- При установке отопительного прибора на специальных автомобилях необходимо соблюдать действующие в отношении таких автомобилей предписания.
- Другие требования по установке приведены в соответствующих разделах руководства по монтажу.

1.13 Инструкции по технике безопасности и предупредительные указания в отношении монтажа и эксплуатации

Опасность!

Опасность травмирования, ожога и отравления!

- Отопительный прибор разрешается включать только при закрытой смотровой крышке и смонтированном выпускном патрубке.
- Запрещается открывать смотровую крышку во время работы прибора.
- Перед началом всех работ отключить от цепи аккумуляторную батарею.
- Перед проведением работ с отопительным прибором отключите его и дождитесь, пока не остынут все горячие детали.
- Запрещается эксплуатировать отопительный прибор в помещениях, например, в гараже или на крытой автостоянке.
- Регулируемые дефлекторы подачи теплого воздуха всегда должны быть направлены таким образом, чтобы исключить непосредственный обдув горячим воздухом людей и животных, а также термочувствительных предметов (закрепленных и незакрепленных).

Осторожно!

Инструкции по технике безопасности при монтаже и эксплуатации!

- Год ввода в эксплуатацию должен быть указан на заводской табличке.
- Теплообменник воздухонагревательного прибора, являющийся термочувствительным конструктивным элементом, подлежит замене через 10 лет после ввода отопительного прибора в эксплуатацию. Дополнительно на табличке «оригинальная запасная часть», прилагаемой к теплообменнику, должна быть указана дата установки. В заключение табличка должна быть закреплена возле заводской таблички на отопительном приборе.
- Монтаж и ремонт (в том числе и по гарантии) отопительного прибора может выполняться только имеющим допуск установщиком согласно предписаниям данной документации, в определенных случаях – согласно специальным монтажным правилам.
- Для эксплуатации отопительного прибора разрешается использовать только одобренные производителем элементы управления. Использование других элементов управления может стать причиной сбоев в работе.
- Ремонт не имеющими авторизации сервисными организациями и / или с использованием неоригинальных запасных частей представляет собой опасность и поэтому недопустим. Последствием таких действий является прекращение действия типового разрешения на эксплуатацию отопительного прибора и, следовательно, отзыв разрешения на эксплуатацию транспортного средства.
- Запрещается выполнение следующих действий:
 - Изменение конструкции деталей, подвергающихся термическому воздействию.
 - Использование не одобренных изготовителем компонентов сторонних производителей.
 - Отклонение от правовых предписаний, требований техники безопасности и (или) эксплуатационных нормативов, содержащихся в данном техническом описании и (или) руководстве по монтажу. В особенности это относится к электропроводке, системе подачи топлива, системе подачи воздуха в камеру сгорания и выхлопной системе.
 - Транспортировка и/или хранение отопительного прибора с подвешиванием за встроенный кабельный жгут запрещены.
- При монтаже или ремонте разрешается использовать только оригинальные принадлежности или оригинальные запасные части.
- При выполнении на транспортном средстве электросварочных работ для защиты блока управления необходимо снять клемму с плюсового вывода аккумуляторной батареи и замкнуть ее на массу.
- Эксплуатация отопительного прибора недопустима в тех случаях, когда в зоне системы отвода отработанных газов находятся легковоспламеняющиеся материалы (например, сухая трава, листья, бумага и т.п.) или там, где могут образовываться воспламеняющиеся пары или пыль, например, рядом с
 - топливным складом
 - угольным складом
 - дровяным складом
 - зернохранилищем и т.д.
- Отключайте отопительный прибор перед заправкой топлива.
- Монтажный отсек для отопительного прибора, за исключением его установки в защитном кожухе и т.п., не предназначен для хранения каких-либо предметов и должен быть свободным. Вблизи отопительного прибора или на нем ни в коем случае не должны храниться или

транспортироваться запасные канистры с топливом, емкости с маслом, аэрозольные и газовые баллоны, огнетушители, ветошь, одежда, бумага и т.д.

- Вышедшие из строя предохранители должны заменяться только на предохранители с предписанным сопротивлением.
- При обнаружении утечки топлива из топливной системы отопительного прибора (разгерметизация) немедленно обратитесь за устранением неисправности в сервисный центр партнера компании Eberspächer.
- Не прерывайте преждевременно инерционный выбег отопительного прибора, например, с помощью разведителя аккумулятора или системы управления аккумулятором, за исключением ситуаций, когда необходимо использовать аварийное отключение.

i Указание

- В случае отключения системой управления аккумулятором необходимо в любом случае обеспечить инерционный выбег отопительного прибора, за исключением аварийного отключения.
- Все отклонения от требований техники безопасности по монтажу и эксплуатации должны быть согласованы с производителем перед выполнением изменения.
- После установки необходимо закрепить наклейку с указанием «Отключить отопительный прибор перед заправкой топлива» возле заливной горловины топливного бака.

1.14 Предотвращение несчастных случаев

Всегда необходимо выполнять общепринятые правила по предотвращению несчастных случаев и соблюдать соответствующие нормативы по охране труда.

2 Информация о продукте

2.1 Комплект поставки отопительного прибора

Дизельный отопительный прибор	№ по каталогу
Airtronic S3 D2L 12 B	25.2953.05.0000
Airtronic S3 D2L 12 B VDP ¹⁾	25.3034.05.0000
Airtronic S3 D2L 24 B	25.2954.05.0000
Airtronic S3 D2L 24 B ADR	25.3038.05.0000
Airtronic M3 D4L 12 B	25.2955.05.0000
Airtronic M3 D4L 12 B VDP ¹⁾	25.3035.05.0000
Airtronic M3 D4L 24 B	25.2956.05.0000
Airtronic M3 D4L 24 B ADR	25.3039.05.0000
Airtronic M3 D4R 12 B	25.2957.05.0000
Airtronic M3 D4R 12 B VDP ¹⁾	25.3036.05.0000
Airtronic M3 D4R 24 B	25.2958.05.0000
Airtronic L3 D6L 12 B	25.2959.05.0000
Airtronic L3 D6L 12 B VDP ¹⁾	25.3037.05.0000
Airtronic L3 D6L 24 B	25.2960.05.0000
Airtronic XL3 D8L 24 B	25.3020.05.0000

1) Отопительный прибор с дозирующим насосом напорного давления (VDP)

Бензиновый отопительный прибор	№ по каталогу
Airtronic S3 B2L 12 B	20.2029.05.0000
Airtronic M3 B4L 12 B	20.2030.05.0000
Airtronic M3 B4R 12 B	20.2031.05.0000

В комплект поставки входит:

Рис. №	Название
1	Отопительный прибор
2	Дозирующий насос (рисунок не для Airtronic XL3)

Универсальный монтажный комплект (25.2720.80.0000)

Рис. №	Название
5	Кабельный жгут, плюс / минус (поз. 22)
6	Кабельный жгут, управление (поз. 22)
7	Гибкий патрубок для отвода выхлопных газов, 900 мм
8	Шланг подачи воздуха в камеру сгорания, длина 1 м
9	Кабельная стяжка (2 x 10 шт.)
10	Держатель дозирующего насоса
12	Труба, 4 x 1,0, длина 7,5 м
21	Выхлопной глушитель
22	Кабельный жгут для отопительного прибора
25	Гибкая труба для отвода отработанных газов с наконечником

Монтажный комплект Airtronic S3 B2L (20.2029.80.0000)

Рис. №	Название
5	Кабельный жгут, плюс / минус (поз. 22)
6	Кабельный жгут, управление (поз. 22)
7	Гибкий патрубок для отвода выхлопных газов, 900 мм
8	Шланг подачи воздуха в камеру сгорания, длина 1 м
9	Кабельная стяжка (2 x 10 шт.)
10	Держатель дозирующего насоса
11	Труба, 4 x 1, длина 2 м
12	Труба, 4 x 1,25, длина 4 м
21	Выхлопной глушитель
22	Кабельный жгут для отопительного прибора
25	Гибкая труба для отвода отработанных газов с наконечником

Монтажный комплект Airtronic XL3 D8L (25.3020.80.0000)

Рис. №	Название
5	Кабельный жгут, плюс / минус (поз. 22)
6	Кабельный жгут, управление (поз. 22)
7	Гибкий патрубок для отвода выхлопных газов, 900 мм
8	Шланг подачи воздуха в камеру сгорания, длина 1 м
9	Кабельная стяжка (2 x 10 шт.)
10	Держатель дозирующего насоса
11	Труба, сторона всасывания: 4 x 1; внутр. диам. 4; длина 2 м Труба, сторона нагнетания: 4 x 1; внутр. диам. 2; длина 2 м
12	Труба, 4 x 1,0, длина 7,5 м
21	Выхлопной глушитель
22	Кабельный жгут для отопительного прибора
25	Гибкая труба для отвода отработанных газов с наконечником

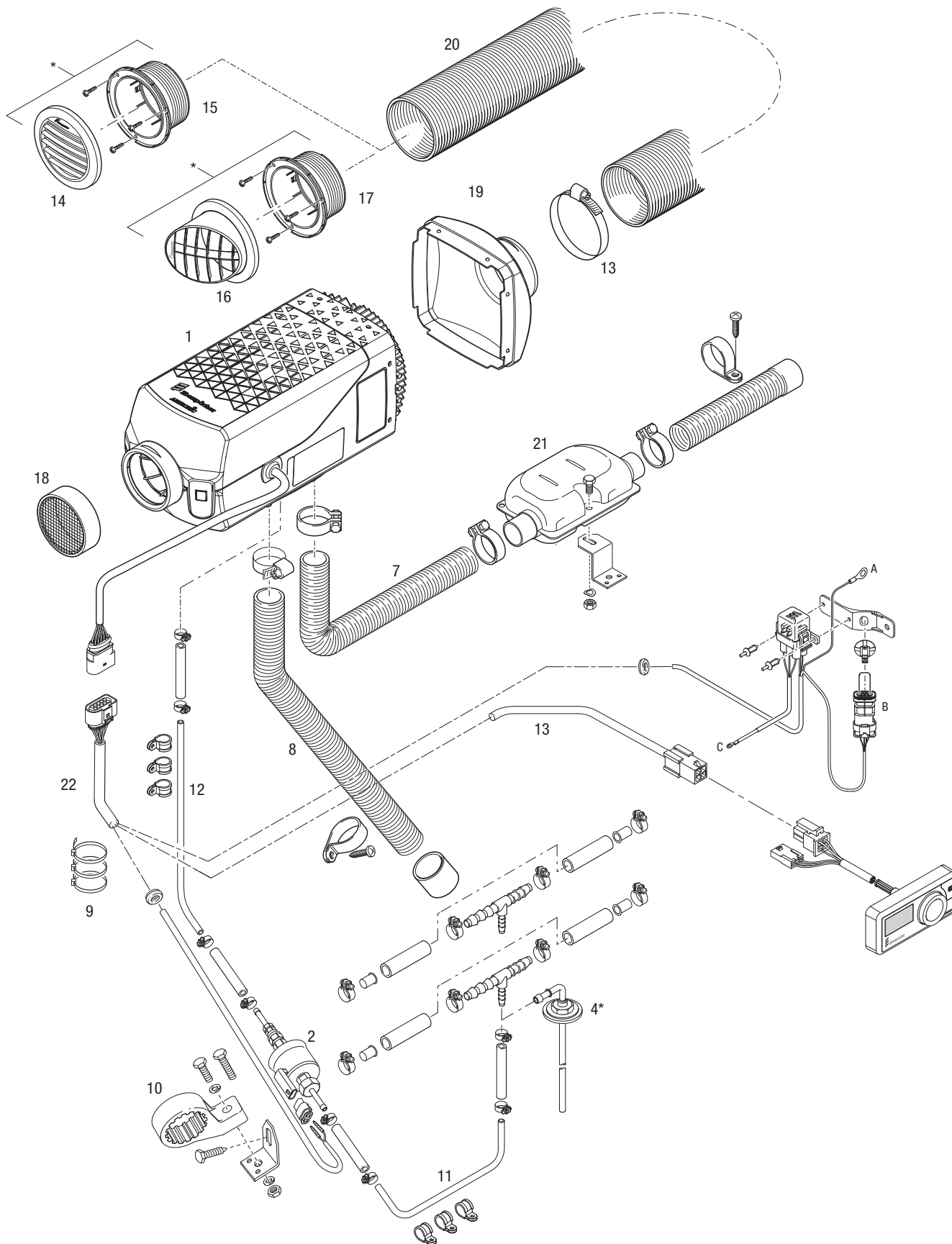
Заказывается отдельно

Рис. №	Название
4	Устройство забора топлива
13	Шланговый хомут (1 шт.)
14	Выпускной патрубок 30°, Ø 75 мм / Ø 90 мм
15	Патрубок Ø 75 мм / Ø 90 мм
16	Высокий выпускной патрубок 30°, Ø 60 / 75 / 90 мм
17	Патрубок Ø 60 мм
18	Сетка
19	Воздухозаборник
20	Гибкий патрубок

i Указание

- Элементы управления см. в прайс-листе или в документации к продукту.
- Мелкие детали, не обозначенные на рисунке, поставляются в пакете.
- Если для установки необходимы дополнительные детали, см. документацию к продукту.
- Данные по производительности прибора см. в каталоге «Документация к продукту».

2.2 Комплект поставки – отопительный прибор, монтажный комплект и дополнительные компоненты



* Заказывается отдельно

2.3 Технические характеристики дизельного отопительного прибора

2.3.1 Airtronic S3 D2L

Тип отопительного прибора		Airtronic S3						
Конструкция		D2L						
Теплоноситель		Воздух						
Топливо «Качество топлива» и «Топливо для низких температур» на стр. 34.		Дизельное топливо – торговое качество (DIN EN 590)						
Регулирование теплового потока		Максимальный		Минимальный		Пауза регулирования		
Тепловой поток (Вт)		2200		850		–		
Расход теплого воздуха без противодействия (кг/ч) с воздухозаборником 75 мм		105		50		20		
Расход топлива (л/ч)		0,27		0,1		–		
Средняя потребляемая электр. мощность (Вт)		12 В	24 В	12 В	24 В	12 В	24 В	
		в рабочем режиме	27	28	6	9	4	7
		при запуске		12 В: ≤ 90 24 В: ≤ 80				
Потребление тока покоя		100 мА						
Номинальное напряжение		12 или 24 В						
Рабочий диапазон		ок. 10,5 или 21 В						
Нижняя границы напряжения: встроенная в блок управления защита от минимального напряжения отключает отопительный прибор при достижении границы напряжения. *)		Время срабатывания защиты от минимального напряжения: 20 секунд ±1						
Верхняя границы напряжения: встроенная в блок управления защита от перенапряжений отключает отопительный прибор при достижении границы напряжения.		ок. 16 или 32 В Время срабатывания защиты от перенапряжений: 20 секунд ±1						
Температура окружающей среды		Отопительный прибор		в рабочем режиме				от –40 °C до +70 °C
				в нерабочем режиме				от –40 °C до +85 °C
		Дозирующий насос		в рабочем режиме				от –40 °C до +50 °C
				в нерабочем режиме				от –40 °C до +125 °C
Температура забираемого воздуха для обогрева		макс. +40 °C						
Температура воздуха, поступающего в камеру сгорания		макс. +50 °C						
Устранение радиопомех		Класс помехозащищенности 5 согл. DIN EN 55025						
Класс защиты согл. ISO 20653				в рабочем режиме				IP5k4k
				в нерабочем режиме				IP5k6k и IP5k9k
Вес		около 2,5 кг						
Режим вентиляции		возможно						

*) При выборе и использовании системы управления аккумулятором необходимо учитывать границы минимального напряжения отопительного прибора. Установленная система управления аккумулятором должна отключать питание отопительного прибора ниже границ минимального напряжения только при условии, что учитывается время срабатывания в 20 секунд ±1 секунда.

Внимание!

Инструкция по технике безопасности кас. технических характеристик!

Необходимо учитывать технические характеристики, так как в противном случае возможны отказы в работе.

Указание

Приведенные технические характеристики указаны без задания других значений с обычными допусками ±10 % для номинального напряжения, 20 °C для температуры окружающей среды и высоты над уровнем моря в районе г. Эсслинген.

2.3.2 Airtronic M3 D4L

Тип отопительного прибора	Airtronic M3					
Конструкция	D4L					
Теплоноситель	Воздух					
Топливо	Дизельное топливо – торговое качество (DIN EN 590)					
«Качество топлива» и «Топливо для низких температур» на стр. 34.						
Регулирование теплового потока	Максимальный		Минимальный		Пауза регулирования	
Тепловой поток (Вт)	4000		1050		–	
Расход теплого воздуха без противодействия (кг/ч) с воздухозаборником 75 мм	185		40		35	
Расход топлива (л/ч)	0,49		0,12		–	
Средняя потребляемая электр. мощность (Вт)	12 В	24 В	12 В	24 В	12 В	24 В
	в рабочем режиме	37	39	6	9	4
	при запуске	12 В: ≤ 105 24 В: ≤ 100				
Потребление тока покоя	100 мА					
Номинальное напряжение	12 или 24 В					
Рабочий диапазон	ок. 10,5 или 21 В					
Нижняя границы напряжения: встроенная в блок управления защита от минимального напряжения отключает отопительный прибор при достижении границы напряжения. *)	Время срабатывания защиты от минимального напряжения: 20 секунд ±1					
Верхняя границы напряжения: встроенная в блок управления защита от перенапряжений отключает отопительный прибор при достижении границы напряжения.	ок. 16 или 32 В Время срабатывания защиты от перенапряжений: 20 секунд ±1					
Температура окружающей среды	Отопительный прибор	в рабочем режиме	от –40 °С до +70 °С			
		в нерабочем режиме	от –40 °С до +85 °С			
	Дозирующий насос	в рабочем режиме	от –40 °С до +50 °С			
		в нерабочем режиме	от –40 °С до +125 °С			
Температура забираемого воздуха для обогрева	макс. +40 °С					
Температура воздуха, поступающего в камеру сгорания	макс. +50 °С					
Устранение радиопомех	Класс помехозащищенности 5 согл. DIN EN 55025					
Класс защиты согл. ISO 20653		в рабочем режиме	IP5k4k			
		в нерабочем режиме	IP5k6k и IP5k9k			
Вес	около 4,5 кг					
Режим вентиляции	возможно					

*) При выборе и использовании системы управления аккумулятором необходимо учитывать границы минимального напряжения отопительного прибора. Установленная система управления аккумулятором должна отключать питание отопительного прибора ниже границ минимального напряжения только при условии, что учитывается время срабатывания в 20 секунд ±1 секунда.



Внимание!

Инструкция по технике безопасности кас. технических характеристик!

Необходимо учитывать технические характеристики, так как в противном случае возможны отказы в работе.



Указание

Приведенные технические характеристики указаны без задания других значений с обычными допусками ±10 % для номинального напряжения, 20 °С для температуры окружающей среды и высоты над уровнем моря в районе г. Эсслинген.

2.3.3 Airtronic M3 D4R

Тип отопительного прибора	Airtronic M3					
Конструкция	D4R					
Теплоноситель	Воздух					
Топливо «Качество топлива» и «Топливо для низких температур» на стр. 34.	Дизельное топливо – торговое качество (DIN EN 590)					
Регулирование теплового потока	Максимальный		Минимальный		Пауза регулирования	
Тепловой поток (Вт)	4000		1050		–	
Расход теплого воздуха без противодействия (кг/ч) с воздухозаборником 75 мм	190		45		37	
Расход топлива (л/ч)	0,49		0,12		–	
Средняя потребляемая электр. мощность (Вт)	12 В	24 В	12 В	24 В	12 В	24 В
	в рабочем режиме	53	55	7	10	5
	при запуске		≤ 105			
Потребление тока покоя	100 мА					
Номинальное напряжение	12 или 24 В					
Рабочий диапазон	ок. 10,5 или 21 В					
Нижняя границы напряжения: встроенная в блок управления защита от минимального напряжения отключает отопительный прибор при достижении границы напряжения.*)	Время срабатывания защиты от минимального напряжения: 20 секунд ±1					
Верхняя границы напряжения: встроенная в блок управления защита от перенапряжений отключает отопительный прибор при достижении границы напряжения.	ок. 16 или 32 В Время срабатывания защиты от перенапряжений: 20 секунд ±1					
Температура окружающей среды	Отопительный прибор	в рабочем режиме	от –40 °С до +70 °С			
		в нерабочем режиме	от –40 °С до +85 °С			
	Дозирующий насос	в рабочем режиме	от –40 °С до +50 °С			
		в нерабочем режиме	от –40 °С до +125 °С			
Температура забираемого воздуха для обогрева	макс. +40 °С					
Температура воздуха, поступающего в камеру сгорания	макс. +50 °С					
Устранение радиопомех	Класс помехозащищенности 5 согл. DIN EN 55025					
Класс защиты согл. ISO 20653		в рабочем режиме	IP5k4k			
		в нерабочем режиме	IP5k6k и IP5k9k			
Вес	около 4,5 кг					
Режим вентиляции	возможно					

*) При выборе и использовании системы управления аккумулятором необходимо учитывать границы минимального напряжения отопительного прибора. Установленная система управления аккумулятором должна отключать питание отопительного прибора ниже границ минимального напряжения только при условии, что учитывается время срабатывания в 20 секунд ±1 секунда.



Внимание!

Инструкция по технике безопасности кас. технических характеристик!

Необходимо учитывать технические характеристики, так как в противном случае возможны отказы в работе.



Указание

Приведенные технические характеристики указаны без задания других значений с обычными допусками ±10 % для номинального напряжения, 20 °С для температуры окружающей среды и высоты над уровнем моря в районе г. Эсслинген.

2.3.4 Airtronic L3 D6L

Тип отопительного прибора	Airtronic L3					
Конструкция	D6L					
Теплоноситель	Воздух					
Топливо «Качество топлива» и «Топливо для низких температур» на стр. 34.	Дизельное топливо – торговое качество (DIN EN 590)					
Регулирование теплового потока	Максимальный		Минимальный		Пауза регулирования	
Тепловой поток (Вт)	6000		1500		–	
Расход теплого воздуха без противодействия (кг/ч) с воздухозаборником 90 мм	285		80		60	
Расход топлива (л/ч)	0,74		0,16		–	
Средняя потребляемая электр. мощность (Вт)	12 В	24 В	12 В	24 В	12 В	24 В
	в рабочем режиме		12 В: 7 24 В: 11		12 В: 6 24 В: 9	
	при запуске		12 В: ≤ 90 24 В: ≤ 85			
Потребление тока покоя	100 мА					
Номинальное напряжение	12 или 24 В					
Рабочий диапазон	ок. 10,5 или 21,4 В					
Нижняя границы напряжения: встроенная в блок управления защита от минимального напряжения отключает отопительный прибор при достижении границы напряжения. *)	Время срабатывания защиты от минимального напряжения: 20 секунд ±1					
Верхняя границы напряжения: встроенная в блок управления защита от перенапряжений отключает отопительный прибор при достижении границы напряжения.	ок. 16 или 32 В Время срабатывания защиты от перенапряжений: 20 секунд ±1					
Температура окружающей среды	Отопительный прибор	в рабочем режиме	от –40 °С до +70 °С			
		в нерабочем режиме	от –40 °С до +85 °С			
	Дозирующий насос	в рабочем режиме	от –40 °С до +50 °С			
		в нерабочем режиме	от –40 °С до +125 °С			
Температура забираемого воздуха для обогрева	макс. +40 °С					
Температура воздуха, поступающего в камеру сгорания	макс. +50 °С					
Устранение радиопомех	Класс помехозащищенности 5 согл. DIN EN 55025					
Класс защиты согл. ISO 20653	в рабочем режиме		IP5k4k			
	в нерабочем режиме		IP5k6k и IP5k9k			
Вес	около 7 кг					
Режим вентиляции	возможно					

*) При выборе и использовании системы управления аккумулятором необходимо учитывать границы минимального напряжения отопительного прибора. Установленная система управления аккумулятором должна отключать питание отопительного прибора ниже границ минимального напряжения только при условии, что учитывается время срабатывания в 20 секунд ±1 секунда.


Внимание!
Инструкция по технике безопасности кас. технических характеристик!

Необходимо учитывать технические характеристики, так как в противном случае возможны отказы в работе.


Указание

Приведенные технические характеристики указаны без задания других значений с обычными допусками ±10 % для номинального напряжения, 20 °С для температуры окружающей среды и высоты над уровнем моря в районе г. Эсслинген.

2.3.5 Airtronic XL3 D8L

Тип отопительного прибора	Airtronic XL3		
Конструкция	D8L		
Теплоноситель	Воздух		
Топливо «Качество топлива» и «Топливо для низких температур» на стр. 34.	Дизельное топливо – торговое качество (DIN EN 590)		
Регулирование теплового потока	Максимальный	Минимальный	Пауза регулирования
Тепловой поток (Вт)	8000*)	2000	–
Расход теплого воздуха без противодействия (кг/ч) с воздухозаборником 100 мм	330	120	60
Расход топлива (л/ч)	1,01	0,23	–
Средняя потребляемая электр. мощность (Вт)	в рабочем режиме	130	8
	при запуске	≤ 90	
Потребление тока покоя	100 мА		
Номинальное напряжение	24 В		
Рабочий диапазон Нижняя границы напряжения: встроенная в блок управления защита от минимального напряжения отключает отопительный прибор при достижении границы напряжения.**)	ок. 21,4 В Время срабатывания защиты от минимального напряжения: 20 секунд ±1		
Верхняя границы напряжения: встроенная в блок управления защита от перенапряжений отключает отопительный прибор при достижении границы напряжения.	ок. 32 В Время срабатывания защиты от перенапряжений: 20 секунд ±1		
Температура окружающей среды	Отопительный прибор	в рабочем режиме	от –40 °С до +70 °С
		в нерабочем режиме	от –40 °С до +85 °С
	Дозирующий насос	в рабочем режиме	от –40 °С до +50 °С
		в нерабочем режиме	от –40 °С до +125 °С
Температура забираемого воздуха для обогрева	макс. +40 °С		
Температура воздуха, поступающего в камеру сгорания	макс. +50 °С		
Устранение радиопомех	Класс помехозащищенности 5 согл. DIN EN 55025		
Класс защиты согл. ISO 20653		в рабочем режиме	IP5k4k
		в нерабочем режиме	IP5k6k и IP5k9k
Вес	около 8,5 кг		
Режим вентиляции	возможно		

*) Максимальная тепловая мощность достигается примерно через 20 часов эксплуатации. В состоянии на момент поставки Airtronic XL3 развивает максимальную тепловую мощность около 7,4 кВт.

**) При выборе и использовании системы управления аккумулятором необходимо учитывать границы минимального напряжения отопительного прибора. Установленная система управления аккумулятором должна отключать питание отопительного прибора ниже границ минимального напряжения только при условии, что учитывается время срабатывания в 20 секунд ±1 секунда.



Внимание!

Инструкция по технике безопасности кас. технических характеристик!

Необходимо учитывать технические характеристики, так как в противном случае возможны отказы в работе.



Указание

Приведенные технические характеристики указаны без задания других значений с обычными допусками ±10 % для номинального напряжения, 20 °С для температуры окружающей среды и высоты над уровнем моря в районе г. Эсслинген.

2.4 Технические характеристики бензинового отопительного прибора

2.4.1 Airtronic S3 B2L

Тип отопительного прибора	Airtronic S3		
Конструкция	B2L		
Теплоноситель	Воздух		
Топливо «Качество топлива» и «Топливо для низких температур» на стр. 34.	Бензин – торговое качество (DIN EN 590)		
Регулирование теплового потока	Максимальный	Минимальный	Пауза регулирования
Тепловой поток (Вт)	2000	1000	–
Расход теплого воздуха без противодействия (кг/ч) с воздухозаборником 75 мм	100	65	20
Расход топлива (л/ч)	0,26	0,14	–
Средняя потребляемая электр. мощность (Вт)	в рабочем режиме	26	11
	при запуске	≤ 80	
Потребление тока покоя	100 мА		
Номинальное напряжение	12 В		
Рабочий диапазон	ок. 10,5 В		
Нижняя границы напряжения: встроенная в блок управления защита от минимального напряжения отключает отопительный прибор при достижении границы напряжения. *)	Время срабатывания защиты от минимального напряжения: 20 секунд ±1		
Верхняя границы напряжения: встроенная в блок управления защита от перенапряжений отключает отопительный прибор при достижении границы напряжения.	ок. 16 В Время срабатывания защиты от перенапряжений: 20 секунд ±1		
Температура окружающей среды	Отопительный прибор	в рабочем режиме	от –40 °С до +50 °С
		в нерабочем режиме	от –40 °С до +85 °С
	Дозирующий насос	в рабочем режиме	от –40 °С до +20 °С
		в нерабочем режиме	от –40 °С до +125 °С
Температура забираемого воздуха для обогрева	макс. +40 °С		
Температура воздуха, поступающего в камеру сгорания	макс. +50 °С		
Устранение радиопомех	Класс помехозащищенности 5 согл. DIN EN 55025		
Класс защиты согл. ISO 20653	в рабочем режиме		IP5k4k
	в нерабочем режиме		IP5k6k и IP5k9k
Вес	около 2,5 кг		
Режим вентиляции	возможно		

*) При выборе и использовании системы управления аккумулятором необходимо учитывать границы минимального напряжения отопительного прибора. Установленная система управления аккумулятором должна отключать питание отопительного прибора ниже границ минимального напряжения только при условии, что учитывается время срабатывания в 20 секунд ±1 секунда.



Внимание!

Инструкция по технике безопасности кас. технических характеристик!

Необходимо учитывать технические характеристики, так как в противном случае возможны отказы в работе.



Указание

Приведенные технические характеристики указаны без задания других значений с обычными допусками ±10 % для номинального напряжения, 20 °С для температуры окружающей среды и высоты над уровнем моря в районе г. Эсслинген.

2.4.2 Airtronic M3 B4L

Тип отопительного прибора	Airtronic M3		
Конструкция	B4L		
Теплоноситель	Воздух		
Топливо «Качество топлива» и «Топливо для низких температур» на стр. 34.	Бензин – торговое качество (DIN EN 590)		
Регулирование теплового потока	Максимальный	Минимальный	Пауза регулирования
Тепловой поток (Вт)	4000	1300	–
Расход теплого воздуха без противодействия (кг/ч) с воздухозаборником 90 мм	185	80	35
Расход топлива (л/ч)	0,55	0,17	–
Средняя потребляемая электр. мощность (Вт)	в рабочем режиме	38	8
	при запуске	≤ 105	
Потребление тока покоя	100 мА		
Номинальное напряжение	12 В		
Рабочий диапазон Нижняя границы напряжения: встроенная в блок управления защита от минимального напряжения отключает отопительный прибор при достижении границы напряжения.*)	ок. 10,5 В Время срабатывания защиты от минимального напряжения: 20 секунд ±1		
Верхняя границы напряжения: встроенная в блок управления защита от перенапряжений отключает отопительный прибор при достижении границы напряжения.	ок. 16 В Время срабатывания защиты от перенапряжений: 20 секунд ±1		
Температура окружающей среды	Отопительный прибор	в рабочем режиме	от –40 °С до +50 °С
		в нерабочем режиме	от –40 °С до +85 °С
Дозирующий насос		в рабочем режиме	от –40 °С до +20 °С
		в нерабочем режиме	от –40 °С до +125 °С
Температура забираемого воздуха для обогрева	макс. +40 °С		
Температура воздуха, поступающего в камеру сгорания	макс. +50 °С		
Устранение радиопомех	Класс помехозащищенности 5 согл. DIN EN 55025		
Класс защиты согл. ISO 20653		в рабочем режиме	IP5k4k
		в нерабочем режиме	IP5k6k и IP5k9k
Вес	около 4,5 кг		
Режим вентиляции	возможно		

*) При выборе и использовании системы управления аккумулятором необходимо учитывать границы минимального напряжения отопительного прибора. Установленная система управления аккумулятором должна отключать питание отопительного прибора ниже границ минимального напряжения только при условии, что учитывается время срабатывания в 20 секунд ±1 секунда.

Внимание!

Инструкция по технике безопасности кас. технических характеристик!

Необходимо учитывать технические характеристики, так как в противном случае возможны отказы в работе.

Указание

Приведенные технические характеристики указаны без задания других значений с обычными допусками ±10 % для номинального напряжения, 20 °С для температуры окружающей среды и высоты над уровнем моря в районе г. Эсслинген.

2.4.3 Airtronic M3 B4R

Тип отопительного прибора	Airtronic M3		
Конструкция	B4R		
Теплоноситель	Воздух		
Топливо	Бензин – торговое качество (DIN EN 590)		
«Качество топлива» и «Топливо для низких температур» на стр. 34.			
Регулирование теплового потока	Максимальный	Минимальный	Пауза регулирования
Тепловой поток (Вт)	4000	1300	–
Расход теплого воздуха без противодействия (кг/ч) с воздухозаборником 90 мм	190	85	37
Расход топлива (л/ч)	0,55	0,17	–
Средняя потребляемая электр. мощность (Вт)	в рабочем режиме	54	10
	при запуске	≤ 110	
Потребление тока покоя	100 мА		
Номинальное напряжение	12 В		
Рабочий диапазон	ок. 10,5 В		
Нижняя границы напряжения: встроенная в блок управления защита от минимального напряжения отключает отопительный прибор при достижении границы напряжения.*)	Время срабатывания защиты от минимального напряжения: 20 секунд ±1		
Верхняя границы напряжения: встроенная в блок управления защита от перенапряжений отключает отопительный прибор при достижении границы напряжения.	ок. 16 В Время срабатывания защиты от перенапряжений: 20 секунд ±1		
Температура окружающей среды	Отопительный прибор	в рабочем режиме	от –40 °С до +50 °С
		в нерабочем режиме	от –40 °С до +85 °С
	Дозирующий насос	в рабочем режиме	от –40 °С до +20 °С
		в нерабочем режиме	от –40 °С до +125 °С
Температура забираемого воздуха для обогрева	макс. +40 °С		
Температура воздуха, поступающего в камеру сгорания	макс. +50 °С		
Устранение радиопомех	Класс помехозащищенности 5 согл. DIN EN 55025		
Класс защиты согл. ISO 20653	в рабочем режиме	IP5k4k	
	в нерабочем режиме	IP5k6k и IP5k9k	
Вес	около 4,5 кг		
Режим вентиляции	возможно		

*) При выборе и использовании системы управления аккумулятором необходимо учитывать границы минимального напряжения отопительного прибора. Установленная система управления аккумулятором должна отключать питание отопительного прибора ниже границ минимального напряжения только при условии, что учитывается время срабатывания в 20 секунд ±1 секунда.



Внимание!

Инструкция по технике безопасности кас. технических характеристик!

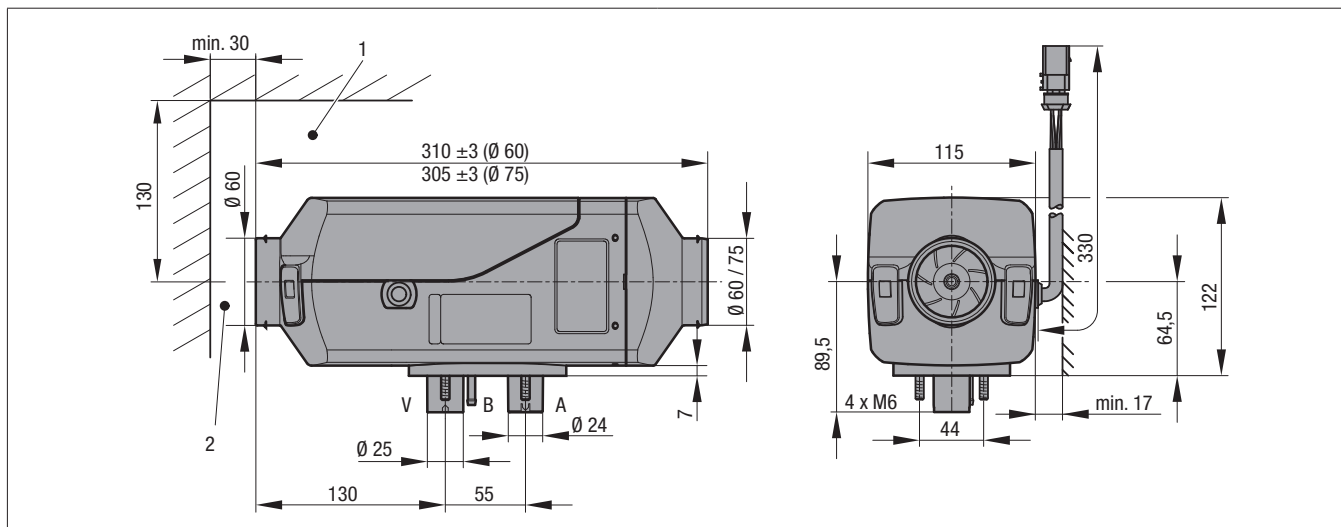
Необходимо учитывать технические характеристики, так как в противном случае возможны отказы в работе.



Указание

Приведенные технические характеристики указаны без задания других значений с обычными допусками ±10 % для номинального напряжения, 20 °С для температуры окружающей среды и высоты над уровнем моря в районе г. Эсслинген.

2.5 Габаритные размеры прибора Airtronic S3



A = выхлопные газы

B = топливо

V = воздух, подаваемый в камеру сгорания

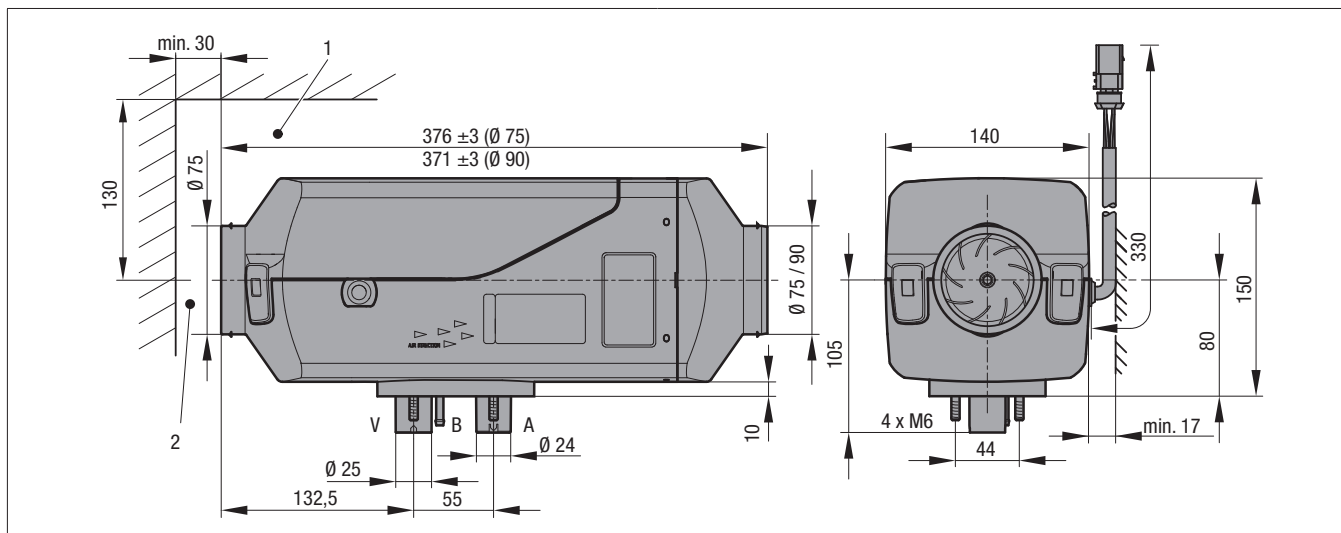
- 1 Минимальный монтажный зазор (свободное пространство) для открытия крышки и демонтажа штифтового электрода накаливания и блока управления.
- 2 Минимальный монтажный зазор (свободное пространство) для забора горячего воздуха.

Выпускной патрубок для Airtronic S3 D2L, S3 B2L:

– Ø 60 мм, заказывается отдельно: 22.1000.01.0016

– Ø 75 мм, заказывается отдельно: 22.1000.01.0017

2.6 Габаритные размеры прибора Airtronic M3



A = выхлопные газы

B = топливо

V = воздух, подаваемый в камеру сгорания

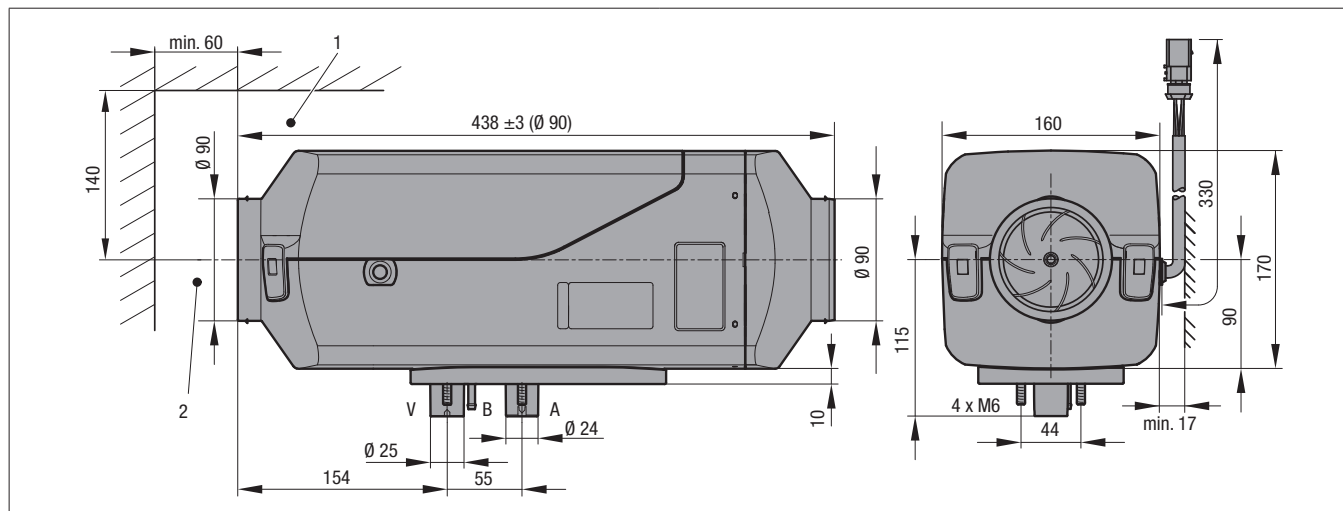
- 1 Минимальный монтажный зазор (свободное пространство) для открытия крышки и демонтажа штифтового электрода накаливания и блока управления.
- 2 Минимальный монтажный зазор (свободное пространство) для забора горячего воздуха.

Выпускной патрубок для Airtronic M3 D4L/R, M3 B4L/R:

– Ø 75 мм, заказывается отдельно: 22.1000.01.0018

– Ø 90 мм, заказывается отдельно: 22.1000.01.0019

2.7 Габаритные размеры прибора Airtronic L3



A = выхлопные газы

B = топливо

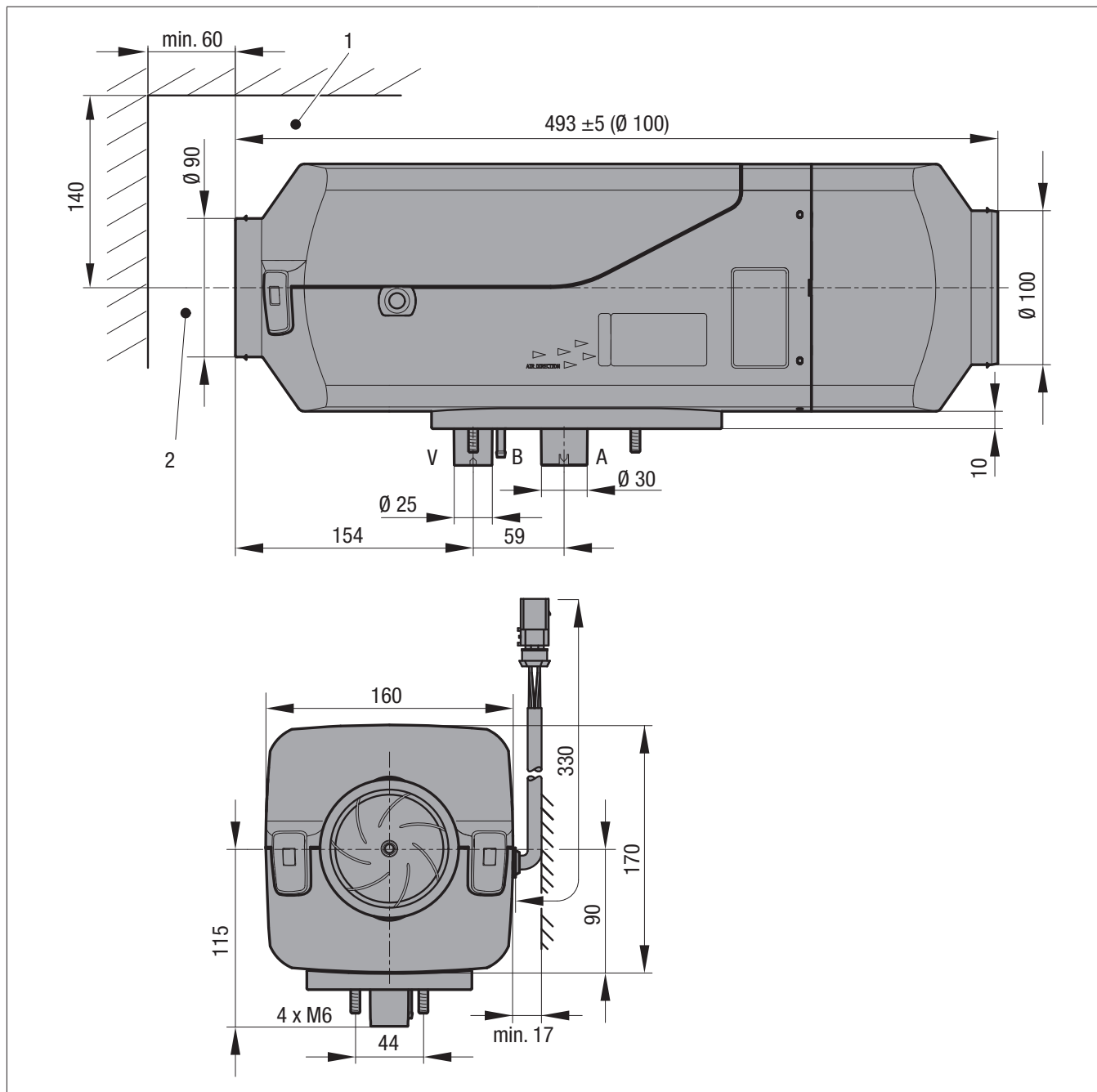
V = воздух, подаваемый в камеру сгорания

- 1 Минимальный монтажный зазор (свободное пространство) для открытия крышки и демонтажа штифтового электрода накаливания и блока управления.
- 2 Минимальный монтажный зазор (свободное пространство) для забора горячего воздуха.

Выпускной патрубок для Airtronic L3 D6L

– $\varnothing 90$ мм, заказывается отдельно: 22.1000.01.0086

2.8 Габаритные размеры прибора Airtronic XL3



A = выхлопные газы
 B = топливо
 V = воздух, подаваемый в камеру сгорания

- 1 Минимальный монтажный зазор (свободное пространство) для открытия крышки и демонтажа штатного электрода накаливания и блока управления.
- 2 Минимальный монтажный зазор (свободное пространство) для забора горячего воздуха.

Выпускной патрубок для Airtronic XL3 D8L
 – $\varnothing 100$ мм, заказывается отдельно: 22.1000.01.0087

Указание

Для Airtronic XL3 D8L установка насадки на воздухозаборник не допускается.

3 Монтаж

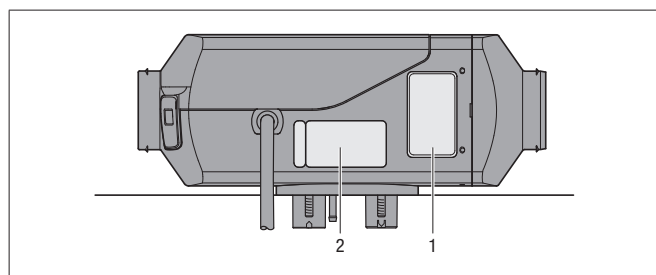
3.1 Заводская табличка

Заводская табличка и вторая заводская табличка (дубликат) закреплены сбоку, на нижней части кожуха.

Вторая заводская табличка (дубликат) крепится на нижней части корпуса и при необходимости может быть извлечена и закреплена на видимом месте на отопительном приборе или вблизи него.

i Указание

Соблюдайте предписания и инструкции по технике безопасности к данной главе на стр. 6.



- 1 Оригинальная заводская табличка
- 2 Вторая заводская табличка (дубликат)

3.2 Монтаж и место установки

Отопительный прибор предназначен и имеет допуск к установке в помещениях транспортных средств, предназначенных для перевозки людей.

Отопительный прибор крепится своим фланцем с установленным фланцевым уплотнением непосредственно к днищу транспортного средства или к подходящему месту на его задней стенке.

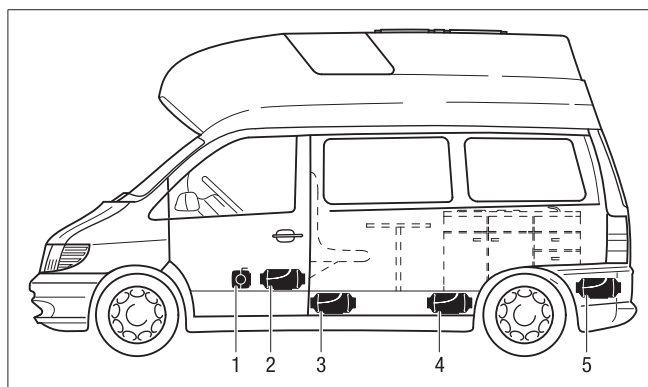
i Указание

- При монтаже внутри транспортного средства использование разъемных соединений для отвода отработавших газов, подачи воздуха в камеру сгорания и топливопровода не допускается.
- Фланцевое уплотнение необходимо установить на отопительный прибор, чтобы исключить вероятность утечки из магистралей отвода отработавших газов, подачи воздуха в камеру сгорания и топливопровода.
- Установка в кабине водителя или салоне пассажирских автобусов, имеющих более 9 сидячих мест (8 пассажирских мест + 1 место для водителя), не разрешается.
- При монтаже отопительного прибора необходимо обеспечить достаточное пространство для забора воздуха, демонтажа штيفтового электрода накаливания и блока управления (см. на стр. 19 «Габаритные размеры»).
- Соблюдайте предписания и инструкции по технике безопасности к данной главе со стр. 6.

3.3 Место установки в автомобиле, оборудованном под жилье

На автомобиле, оборудованном под жилье, отопительный прибор рекомендуется устанавливать в салоне или в багажном отделении.

Если нет возможности установить отопительный прибор в салоне или в багажном отделении, то его можно установить под полом автомобиля снаружи в брызгозащищенном исполнении.

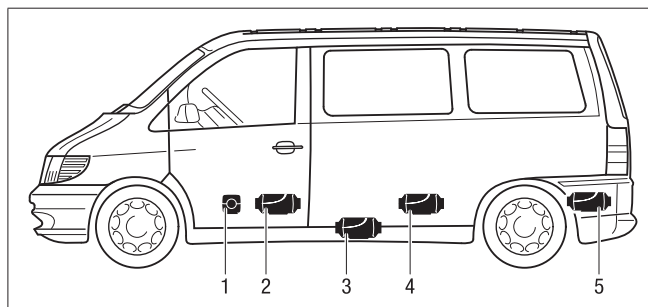


- 1 Отопительный прибор перед передним пассажирским сиденьем
- 2 Отопительный прибор между передними сиденьями
- 3 Отопительный прибор под полом
- 4 Отопительный прибор в жилой зоне
- 5 Отопительный прибор в багажном отделении

3.4 Место установки в легковом автомобиле / крупногабаритном лимузине

На легковом автомобиле / крупногабаритном лимузине отопительный прибор рекомендуется устанавливать в салоне или в багажном отделении.

Если нет возможности установить отопительный прибор в салоне или в багажном отделении, то его можно установить под полом автомобиля снаружи в брызгозащищенном исполнении.

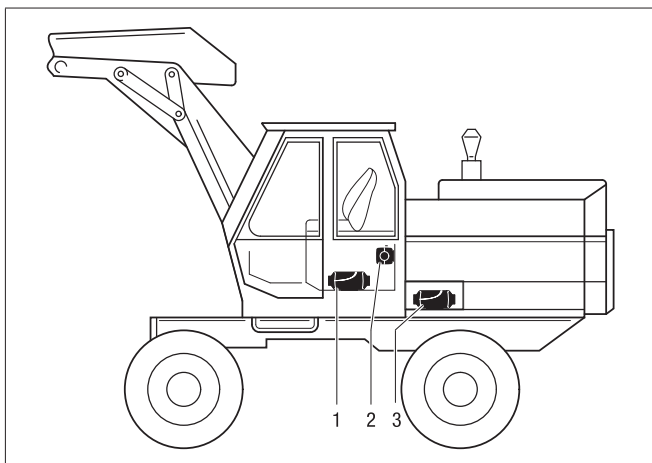


- 1 Отопительный прибор перед передним пассажирским сиденьем
- 2 Отопительный прибор между передними сиденьями
- 3 Отопительный прибор под полом
- 4 Отопительный прибор под задним сиденьем
- 5 Отопительный прибор в багажном отделении

3.5 Место установки в кабине экскаватора (только дизельные отопительные приборы)

На экскаваторе отопительный прибор рекомендуется устанавливать в кабине.

Если установка в кабине невозможна, то отопительный прибор можно устанавливать в ящике для хранения принадлежностей вне кабины.

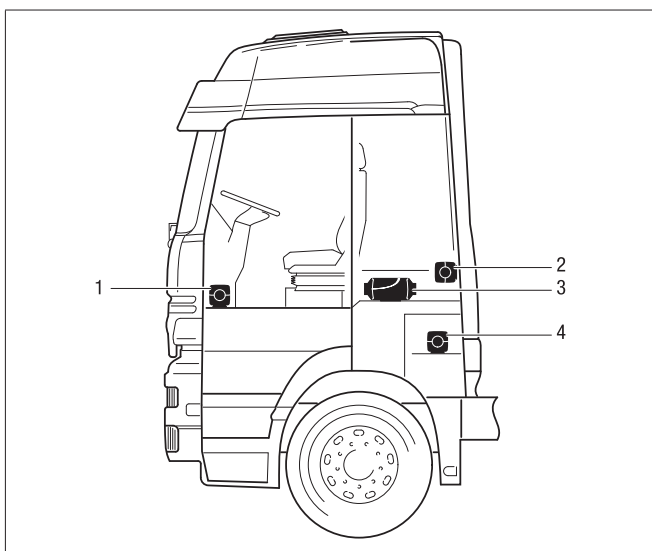


- 1 Отопительный прибор в ящике под сиденьем
- 2 Отопительный прибор на задней стенке кабины
- 3 Отопительный прибор в защитном ящике

3.6 Место установки в грузовом автомобиле (только дизельные отопительные приборы)

На грузовом автомобиле отопительный прибор рекомендуется устанавливать внутри водительской кабины.

Если установка внутри водительской кабины невозможна, отопительный прибор можно установить в ящике для инструментов или в ящике для хранения принадлежностей.



- 1 Отопительный прибор перед соседним с водительским сиденьем
- 2 Отопительный прибор на задней стенке кабины
- 3 Отопительный прибор под топчаном
- 4 Отопительный прибор в ящике для инструментов

i Указание

- Рекомендации по установке в руководстве по монтажу приводятся в качестве примеров. Возможны и другие места установки, если они отвечают приводимым в данном руководстве по монтажу требованиям.
- Другая информация по монтажу (напр., для лодок и судов) предоставляется производителем по запросу.
- Соблюдать указания по местам установки, а также рабочую температуру и температуру складского хранения.

3.7 Допустимые монтажные положения

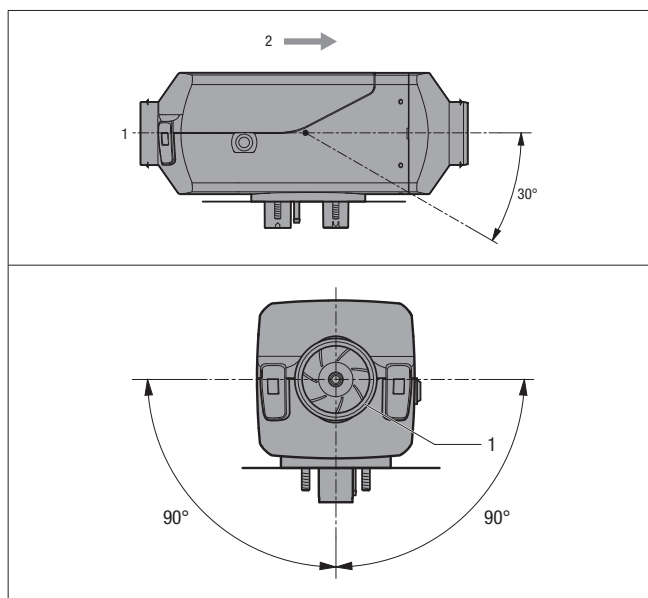
Рекомендуется выполнять монтаж отопительного прибора в стандартном положении, как показано на рисунке.

В зависимости от условий монтажа отопительный прибор можно наклонять под углом до 30° согласно схеме (направление подачи - вниз!) либо поворачивать под углом до 90° вокруг собственной продольной оси в обе стороны (патрубок для отвода выхлопных газов — горизонтально).

i Указание

В режиме обогрева отопительный прибор может отклоняться стандартного положения на углы до +15° в любой плоскости вследствие изменения положения автомобиля или судна без каких-либо воздействий на его работу от представленного.

3.8 Стандартное положение -- горизонтально (выхлопной патрубок направлен вниз) с допустимыми отклонениями



- 1 Отверстие забора горячего воздуха (крыльчатка нагнетателя)
- 2 Направление потока

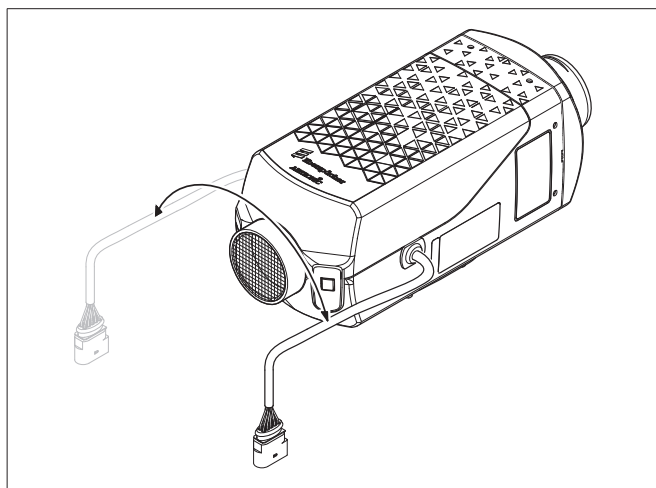
3.9 Разъем подключения кабельного жгута, слева или справа (по выбору)

При необходимости разъем кабельного жгута может быть переделан для подключения к противоположной стороне отопительного прибора. Для этого отопительный прибор сначала необходимо извлечь из кожуха. Затем демонтируйте блок управления, отсоедините нижнюю полукруглую крышку кабельного жгута и переместите кабельный жгут на противоположную сторону.

Затем вновь установить блок управления, крышку кожуха, вставить наконечник кабельного жгута и заглушку в соответствующие отверстия в нижней части кожуха.

i Указание

Транспортировка и/или хранение отопительного прибора с подвешиванием за встроенный кабельный жгут запрещены.



3.10 Монтаж и фиксация

Отверстия для прокладки каналов выпуска отработанных газов, подачи воздуха в камеру сгорания и топлива следует выполнить в соответствии со схемой.

Поверхность крепления опоры прибора должна быть ровной.

Для высверливания отверстий и выравнивания поверхности установки можно запросить у производителя соответствующий инструмент.

Отверстие Ø 10,5 мм для кабельного жгута «дозированный насос» на схеме отверстий не показано и должно выполняться в зависимости от условий монтажа.

Если листовый металл в месте установки тоньше 1,5 мм, то необходимо дополнительно установить усиливающий металлический лист.

Номер по каталогу – усиливающий металлический лист 20.1577.89.0003

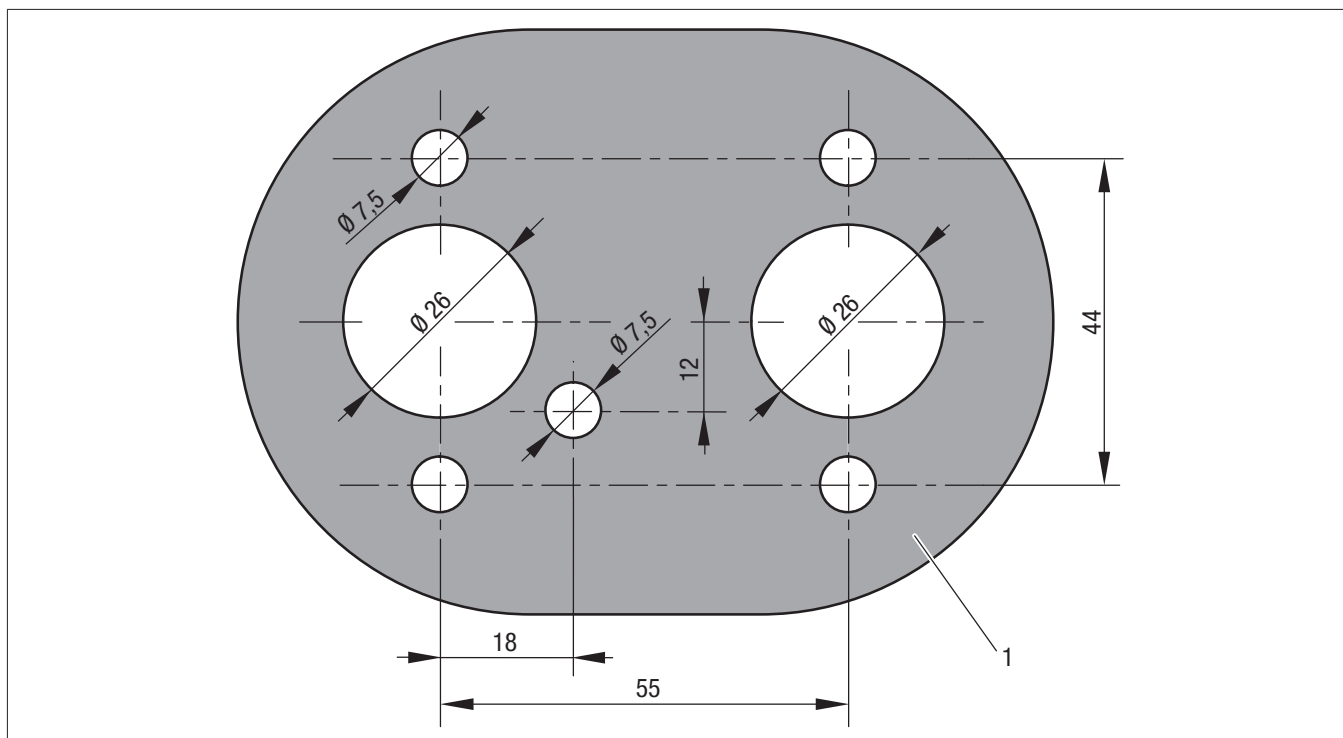
Номер по каталогу – инструмент для выравнивания поверхностей 99.1201.46.5329

i Указание

Усиливающий металлический лист и инструмент для выравнивания поверхностей на подходят для:

- Airtronic L3
- Airtronic XL3

Схема расположения отверстий в автомобиле для Airtronic S3 / M3

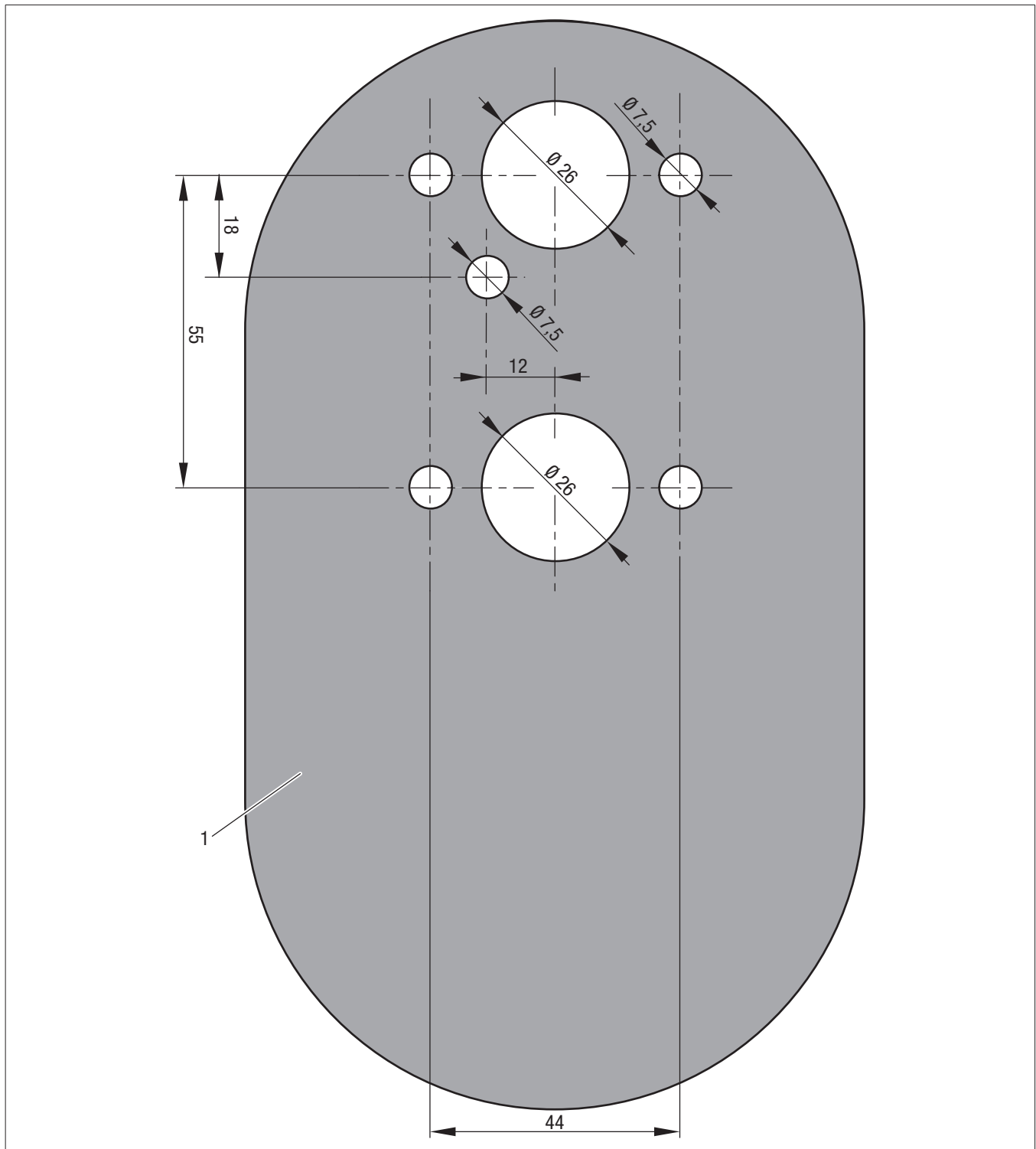


1 Контур поверхности крепления

i **Указание**

Схема расположения отверстий используется в качестве шаблона для сверления (формат DIN A4, печать 1:1).

Схема расположения отверстий в автомобиле для Airtronic L3

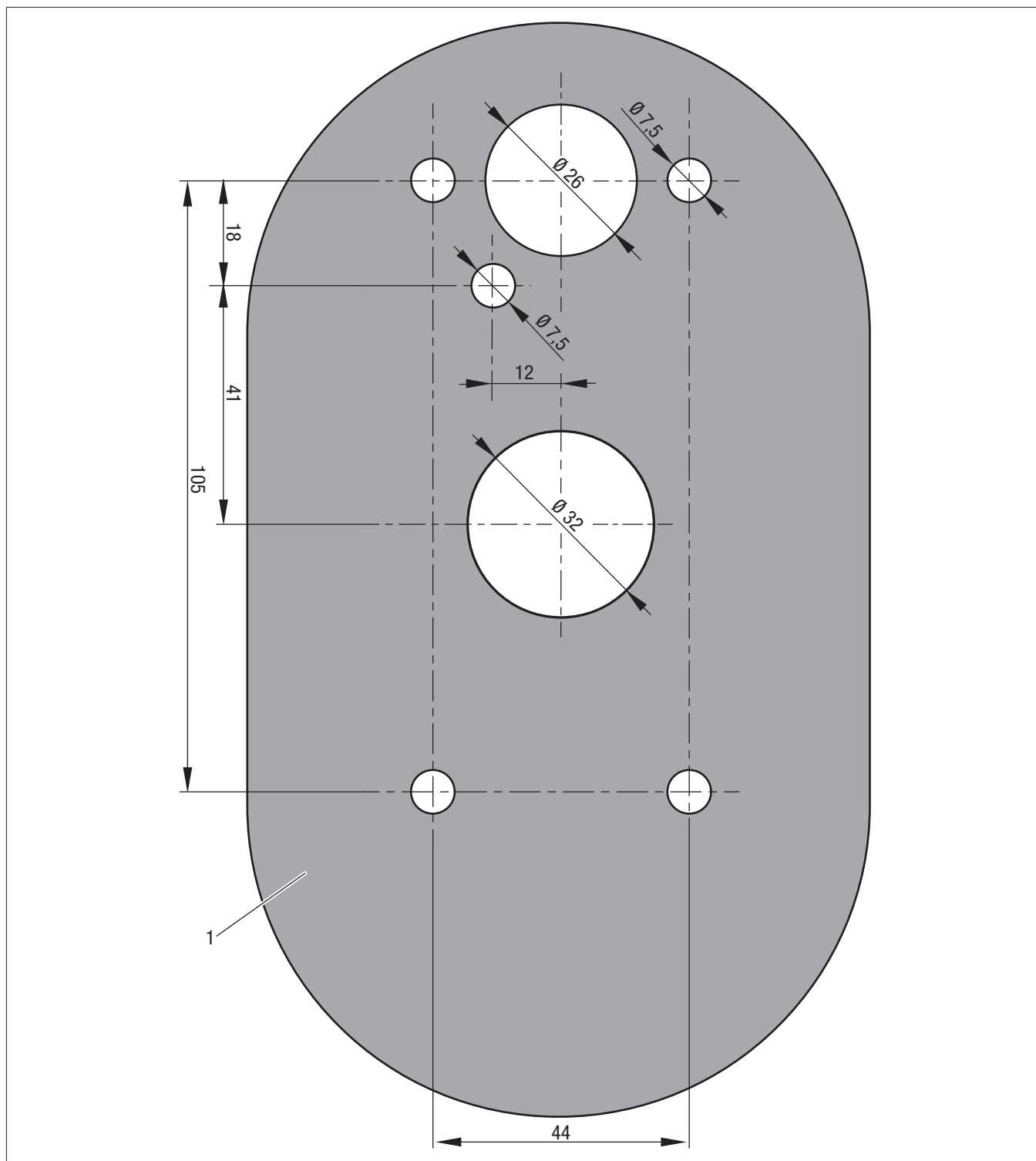


1 Контур поверхности крепления

i Указание

Схема расположения отверстий используется в качестве шаблона для сверления (формат DIN A4, печать 1:1).

Схема расположения отверстий в автомобиле для Airtronic XL3

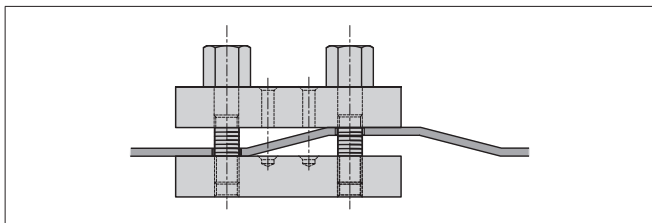


1 Контур поверхности крепления

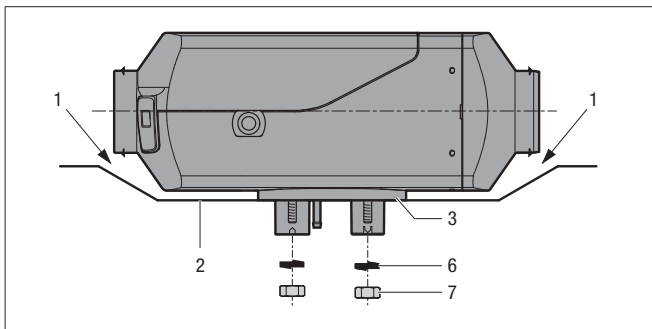
i Указание

Схема расположения отверстий используется в качестве шаблона для сверления (формат DIN A4, печать 1:1).

Инструмент для выравнивания поверхностей

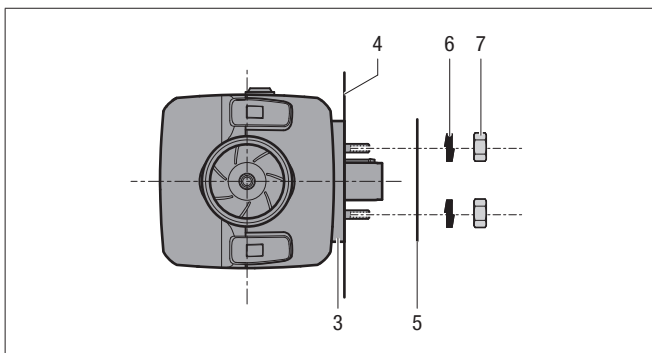


Крепеж отопительного прибора на полу автомобиля



- 1 Обязательно необходим зазор между отопительным прибором и полом автомобиля - дополнительно проверить, вращается ли крыльчатка вентилятора без помех.
- 2 Монтажная поверхность должна быть ровной.
- 3 Должен быть установлен фланцевый уплотнитель.

Крепеж отопительного прибора на стенке автомобиля в горизонтальном положении



- 4 Стенка автомобиля должна быть ровной.
- 5 Усиливающий металлический лист (при необходимости, № по каталогу см. выше)
- 6 Упругая шайба
- 7 Шестигр. гайка М6
Момент затяжки Airtronic S3: 6+1 Нм
Момент затяжки Airtronic M3: 8+1 Нм
Момент затяжки Airtronic L3 / XL3: 9+1 Нм

3.11 Подача горячего воздуха

В комплект поставки универсального монтажного комплекта не входят компоненты для подачи воздуха. Они заказываются отдельно. Номер для составления заказа см. в документации к продукту.

Опасность!

Опасность ожога и травмирования!

- Шланги системы подвода горячего воздуха, а также сопло вывода горячего воздуха необходимо проложить и закрепить таким образом, чтобы они не оказывали непосредственного воздействия путем касания / обдува на людей, животных или термочувствительные материалы. При необходимости установить поверх магистрали подвода горячего воздуха или сопла его подачи крышку.
- На выходе горячего в помещение воздуха должен быть установлен рассеиватель.
- На впуске и выпуске горячего воздуха при отсутствии воздушных шлангов необходимо установить защитную сетку, чтобы исключить возможность травмирования вентилятором или ожогов при касании теплообменника.
- Магистраль подачи теплого воздуха нагревается до высоких температур во время и сразу же после эксплуатации в режиме обогрева. Поэтому во время эксплуатации в режиме обогрева не выполняйте никаких работ в зоне магистрали теплого воздуха. В таком случае предварительно отключите отопительный прибор и подождите, пока он полностью остынет. При необходимости используйте защитные перчатки.

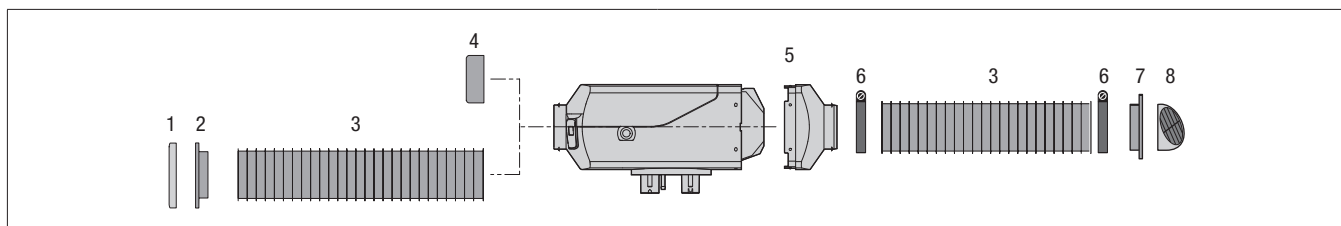
Указание

- Соблюдайте предписания и инструкции по технике безопасности к данной главе со стр. 6.
- При подключении частей воздухопровода учитывайте производительность прибора, указанную в разделе «Использование универсальных монтажных комплектов». Данные по производительности прибора см. в каталоге «Документация к продукту».

Предупреждение

- Отверстия забора горячего воздуха должны быть расположены таким образом, чтобы при стандартной эксплуатации в рабочем режиме исключить засасывание выхлопных газов двигателя автомобиля и попадание пыли, солевого тумана и т.д. в подогретый воздух.
- В режиме работы с полной рециркуляцией воздуха проложить канал подачи воздуха таким образом, чтобы отводимый теплый воздух не попадал снова в воздухозаборник.
- При неисправности вследствие перегрева температура подогретого воздуха непосредственно перед аварийным отключением может достигать 150 °С.
- Если водитель и (или) пассажиры могут касаться отопительного прибора или горячих компонентов, необходимо установить защиту от касания.

Подача горячего воздуха (пример)



- | | |
|--|---|
| <ul style="list-style-type: none"> 1 Выпускной патрубок 2 Соединительный патрубок, сторона всасывания 3 Гибкий патрубок 4 Защитная сетка | <ul style="list-style-type: none"> 5 Соединительный патрубок, выхлопная сторона 6 Шланговый хомут 7 Соединительный патрубок 8 Поворотный выпускной патрубок |
|--|---|

i Указание

- Соблюдайте предписания и инструкции по технике безопасности к данной главе со стр. 6.
- При подсоединении компонентов системы подачи воздуха производительность отопительных приборов. Данные по производительности прибора см. в каталоге «Документация к продукту».
- Важные указания по воздуховоду, по производительности отопительных приборов и производительности воздухоподводящих компонентов см. каталог «Документация к продукту».

3.12 Монтаж выпускного патрубка и соединительного патрубка

Вырезание отверстия для соединительного патрубка

Вырежьте отверстие для соединительного патрубка на предусмотренном месте монтажа (днище или стенка кузова автомобиля) с помощью фрезы для круглых отверстий.

Соединительный патрубок Ø 60 мм – фреза для круглых отверстий Ø 67 мм

Соединительный патрубок Ø 75 мм – фреза для круглых отверстий Ø 92 мм

Соединительный патрубок Ø 90 мм – фреза для круглых отверстий Ø 92 мм

Крепление соединительного патрубка

Вставьте патрубок в отверстие. Разметьте и просверлите три крепежных отверстия Ø 2 мм.

Закрепите соединительный патрубок с помощью 3 самонарезающих винтов DIN 7981 3,9×13 (момент затяжки $1 \pm 0,5$ Нм).

Крепление выпускного патрубка к соединительному патрубку

Прикрепите соответствующий выпускной патрубок к соединительному патрубку.

Крепление гибкой трубки к соединительному патрубку

Накрутите гибкую трубку на резьбу на соединительном патрубке или наденьте ее.

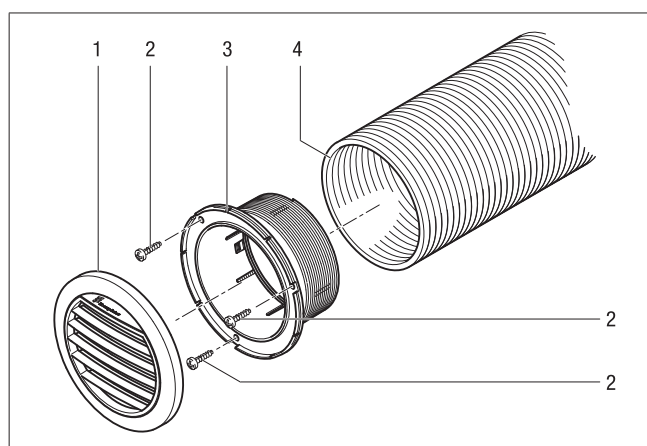
Шланговый хомут для крепления к соединительному шлангу не требуется.

i Указание

- При сложных монтажных условиях рекомендуется дополнительно зафиксировать гибкую трубку на соединительном патрубке с помощью шлангового хомута.
- Шланги подачи теплого воздуха с пластиковой оболочкой и

проволочной арматурой должны быть зафиксированы на соединительном патрубке с помощью шлангового хомута.

- Момент затяжки шлангового хомута = 3 Нм.



- 1 Выпускной патрубок
- 2 Самонарезающий винт по металлу
- 3 Соединительный патрубок
- 4 Гибкий патрубок

3.13 Монтаж элемента блокировки подачи воздуха

⚠ Внимание

Опасность перегрева!

Блокировка подачи теплого воздуха может привести к перегреву отопительного прибора, отопительный прибор отключается устройством защиты от перегрева.

- Элемент блокировки подачи воздуха разрешается использовать только в системах с многоканальной подачей воздуха.

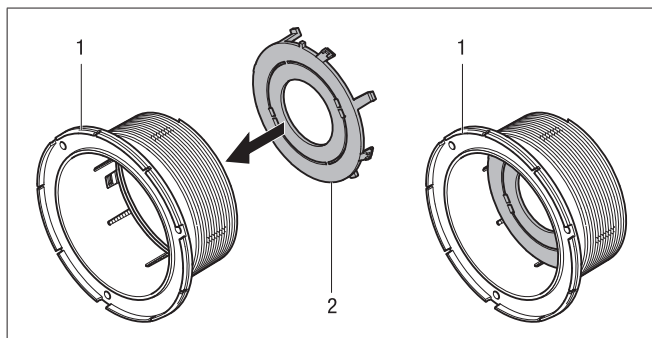
Элемент блокировки подачи воздуха крепится в соединительном патрубке на стороне выпуска. Вследствие этого просвет соединительного патрубка уменьшается и сокращается объем пропускаемого воздуха.

Элемент блокировки подачи воздуха состоит из двух колец, при этом внутреннее кольцо можно удалить.

1 кольцо = небольшая блокировка подачи воздуха / 2 кольца = сильная блокировка подачи воздуха

Элемент блокировки подачи воздуха имеет типоразмеры Ø 60 мм,

Ø 75 мм и Ø 90 мм (№ по каталогу см. в каталоге «Документация к продукту»).



- 1 Соединительный патрубок, выхлопная сторона
- 2 Элемент блокировки подачи воздуха

3.14 Система отвода выхлопных газов

Монтаж системы отвода выхлопных газов

В комплект поставки универсального монтажного комплекта входит

- гибкая труба для отвода отработанных газов, внутренний Ø 24 мм, L = 900 мм,
- гибкая труба для отвода отработанных газов, внутренний Ø 24 мм, L = 300 мм, с наконечником
- глушитель.

Гибкая труба для отвода отработанных газов в зависимости от монтажных условий может быть укорочена на 20 см или удлинена до 2 м.

Выхлопной глушитель закрепите в подходящем для этого месте.

Проложите гибкую трубу для отвода отработанных газов от отопительного прибора до выхлопного глушителя и закрепите ее при помощи трубных хомутов (момент затяжки 6±1 Нм).

Закрепите на выхлопном глушителе короткую концевую выхлопную трубу (с оконечной втулкой) при помощи трубного хомута (момент затяжки 6±1 Нм).



Предупреждение!

Инструкции по технике безопасности для системы отвода отработанных газов!

Вся система отвода отработанных газов во время эксплуатации в рабочем режиме и сразу после его завершения нагревается до очень высокой температуры.

Поэтому система отвода отработанных газов обязательно должна монтироваться согласно данному руководству по монтажу.

- Вывод системы отвода отработанных газов должен находиться снаружи автомобиля.
- Проложите линий отвода выхлопных газов таким образом,
 - чтобы выходящие выхлопные газы не могли попасть в воздухозаборную систему автомобиля или отопительного прибора;
 - чтобы выходящие выхлопные газы не могли попасть в камеру сгорания отопительного прибора.
- Отверстие трубы отвода отработанных газов должно находиться на высоте не менее 20 см от земли. Особую осторожность при монтаже следует соблюдать в тех случаях, когда рядом с отверстием трубы отвода отработанных газов во время работы в режиме обогрева могут находиться легковоспламеняемые материалы, например, при

эксплуатации лесозаготовительных машин на сухой траве, листьях и т.д.

- Выход трубы для отвода отработанных газов не должен выступать за габариты транспортного средства.
- Прокладывайте трубку для отвода отработанных газов с небольшим уклоном.
- Не должны подвергаться воздействию важные функциональные узлы автомобиля (соблюдайте достаточные зазоры).
- Монтируйте выхлопную трубу на достаточном расстоянии от термочувствительных деталей. Особое внимание следует обратить на топливные шланги (синтетические или металлические), электропроводку, а также на шланги тормозной системы и т.п.!
- Трубы выхлопной системы должны быть надежно закреплены (рекомендуется через каждые 50 см), чтобы исключить возможность повреждения из-за смещения.
- Выход выхлопной трубы не должен забиваться грязью и снегом. Для машин и грузовых автомобилей, используемых в строительстве и сельском хозяйстве, необходимо следить за тем, чтобы пыль, песок и т. п. не попадали в трубу для отвода ОГ или в отверстие выхлопной трубы. В случае использования на море следите, чтобы в трубу для отвода ОГ или в отверстие выхлопной трубы не попадала вода.
- Выход выхлопной трубы не должен быть направлен в сторону движения.
- Всегда крепите выхлопной глушитель на автомобиле.



Опасность!

Опасность ожога и отравления!

При любом горении развиваются высокие температуры и образуются ядовитые отходы горения. Поэтому система отвода отработанных газов обязательно должна монтироваться согласно данному руководству по монтажу.

- Во время эксплуатации в режиме обогрева не допускается выполнение каких-либо работ в зоне системы отвода отработанных газов.
- При проведении работ с системой отвода отработанных газов сперва отключить отопительный прибор и подождать до его полного остывания, при необходимости использовать защитные перчатки.
- Не вдыхать выхлопные газы.



Указание

Соблюдайте предписания и инструкции по технике безопасности к данной главе со стр. 6.

- Концевая выхлопная труба должна быть значительно короче гибкой трубки для отвода отработанных газов между отопительным прибором и глушителем.
- Чтобы отличать патрубки подачи воздуха в камеру сгорания и патрубки для отвода выхлопных газов, на отопительном приборе имеются маленькие стрелки, обозначающие направление потока (см. схему на стр. 30).
- Для защиты от контактной коррозии обязательно используйте хомуты крепления трубы из нержавеющей стали. Номер для заказа крепежных хомутов из нержавеющей стали см. в документации к продукту.

3.15 Подача воздуха в камеру сгорания

3.15.1 Монтаж воздухопровода для подачи воздуха в камеру сгорания

В комплект поставки универсального монтажного комплекта входит гибкий шланг для подачи воздуха в камеру сгорания, внутренний диаметр 25 мм, длина 1000 мм.

Гибкий шланг подачи для подачи воздуха в камеру сгорания в зависимости от монтажных условий может быть укорочен на 20 см или удлинен до 2 м.

- Гибкий шланг для подачи воздуха в камеру сгорания подсоединить к отопительному прибору (момент затяжки 3^{+0,5} Нм) при помощи трубного хомута и при помощи шланговых хомутов или стяжек для кабельного монтажа закрепить в подходящих местах.
- После монтажа наденьте оконечную втулку.
- Гибкий соединительный шланг подсоединить к отопительному прибору при помощи трубного хомута и закрепить впускной шумоглушитель (момент затяжки 6^{+0,5} Нм) при помощи шланговых хомутов или стяжек для кабельного монтажа в подходящих местах.
- После монтажа наденьте оконечную втулку.

Указание

- Для отопительных приборов Airtronic S3 и Airtronic M3 для поглощения шума вместо шланга подачи воздуха в камеру сгорания может быть установлен впускной шумоглушитель. Номер для составления заказа см. в каталоге «Документация к продукту».
- Соблюдайте предписания и инструкции по технике безопасности к данной главе со стр. 6.

Предупреждение!

Инструкции по технике безопасности для воздухопровода подачи воздуха в камеру сгорания

- Расположите заборное отверстие канала подачи воздуха в камеру сгорания таким образом,
 - чтобы выхлопные газы не могли попасть в камеру сгорания отопительного прибора;
 - чтобы пары топлива не могли попасть в воздухозаборную систему автомобиля или отопительного прибора.
- Заборное отверстие канала подачи воздуха в камеру сгорания должно быть всегда свободно.
- Не направляйте заборное отверстие в сторону движения.
- Заборное отверстие канала подачи воздуха в камеру сгорания не должно забиваться грязью и снегом. Для машин и грузовых автомобилей, используемых в строительстве и сельском хозяйстве, необходимо следить за тем, чтобы пыль, песок и т. п. не попадали в воздухопровод подачи воздуха в камеру сгорания или его выпуск. В случае использования на море следите, чтобы в воздухопровод подачи воздуха в камеру сгорания или его выпуск не попадала вода.
- Монтируйте воздухопровод для подачи воздуха в камеру сгорания с небольшим уклоном, при необходимости в самой нижней точке просверлите отверстие диаметром примерно в 5 мм для отвода конденсата.
- При необходимости закрепите гибкий шланг воздуха горения при помощи крепежных хомутов или кабельных стяжек в соответствующих местах на автомобиле.

Указания по монтажу для воздухопровода подачи воздуха в камеру сгорания

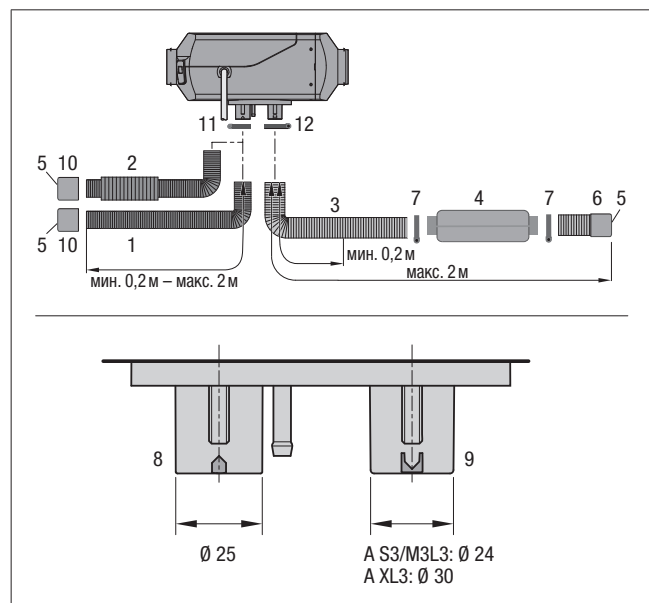
Осторожно!

Опасность травмирования об острые обрезные кромки

Необработанные острые обрезные кромки на гибкой газоотводной трубе могут стать причиной травмирования.

При обрезании газоотводной трубы учитывайте следующие требования:

- Ношение защитных перчаток для защиты от механических повреждений. Минимальная защита согласно EN 388–2333
- Во время процедуры обрезания фиксируйте сегмент трубы в зажимных тисках.
- Отрезной инструмент: угловая шлифовальная машина с отрезным диском из легированной стали (s < 2 мм согласно EN 12413)
- Не используйте ручные пилы.
- После отрезания удалите все обрезки и опилки.
- При монтаже трубных хомутов оставляйте минимальный зазор в 5 мм до концов труб.
- Для защиты от контактной коррозии используйте трубные хомуты из нержавеющей стали (входят в комплект поставки). Момент затяжки: 6^{+0,5} Нм



- 1 Шланг подачи воздуха в камеру сгорания, внутр. диаметр = 25 мм
- 2 Впускной шумоглушитель
- 3 Патрубок для отвода выхлопных газов, внутр. диаметр = 24 мм
- 4 Выхлопной глушитель
- 5 Обеспечить защиту входного или выходного отверстия от встречного воздушного потока, снега, грязи и воды
- 6 Оконечная втулка отвода отработанных газов
- 7 Шланговый хомут
- 8 Патрубок подачи воздуха в камеру сгорания
- 9 Патрубок отвода отработавших газов
- 10 Оконечная втулка подачи воздуха в камеру сгорания
- 11 Шланговый хомут
- 12 Хомут для трубы отвода отработавших газов

3.16 Система подачи топлива

Установите дозирующий насос, проложите магистрали подачи топлива и выполните подключение к топливному баку

При установке дозирующего насоса, прокладке системы подачи топлива и установке топливного бака необходимо соблюдать следующие инструкции по технике безопасности.

Отклонения от данных инструкций недопустимы. При их несоблюдении возможны отказы в работе.

Опасность!

Опасность возгорания, взрыва, отравления и травмирования!

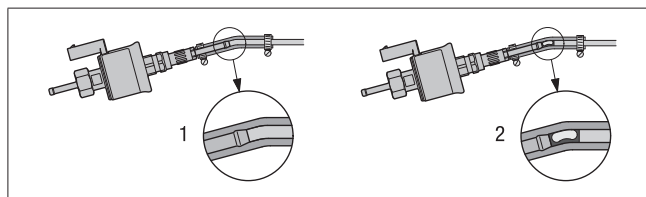
Будьте осторожны при обращении с топливом.

- Перед заправкой и проведением работ с системой подачи топлива заглушите двигатель автомобиля и отключите отопительный прибор.
- Не пользоваться открытыми источниками огня при обращении с топливом.
- Не курить.
- Не вдыхайте пары топлива.
- Избегайте попадания на кожу.

Осторожно!

Инструкции по технике безопасности при прокладке системы подачи топлива!

- Топливные шланги и трубки резать только острым ножом. Места срезов не должны быть сдавлены и на них не должно быть заусенцев.
- Топливные шланги от дозирующего насоса к отопительному прибору по возможности прокладываете с постоянным повышением.
- Топливные шланги должны быть надежно закреплены, чтобы исключить возможность их повреждения и / или образование шумов из-за их вибрации (примерно через каждые 50 см).
- Топливные шланги должны быть защищены от механических воздействий.
- Прокладывайте топливные шланги таким образом, чтобы кручения кузова автомобиля, вибрации двигателя и т.п. не оказывали влияния на их крепление.
- Зафиксируйте все шланговые соединения системе подачи топлива при помощи шланговых хомутов (момент затяжки $1^{+0,2}$ Нм).
- Элементы системы подачи топлива необходимо защитить от теплового воздействия.
- Никогда не прокладываете и не закрепляете топливные шланги в непосредственной близости от системы отвода отработанных газов от отопительного прибора или от двигателя автомобиля. При перекрещивании всегда оставляйте достаточный зазор до горячих компонентов, при необходимости установите теплозащитные панели из стального листа или защитный чехол (№ защитного чехла по каталогу см. в информации по продукту).
- Исключите возможность утечки или испарения топлива, в противном случае возможно его скапливание и воспламенение на горячих деталях или электрооборудовании.
- При соединении топливопроводов и шлангов всегда соединять их встык, чтобы исключить возможность образования пузырей.



- 1 Правильная прокладка трубопровода
- 2 Неправильная прокладка трубопровода – образование пузырей

Инструкции по технике безопасности в отношении топливных магистралей в автобусах

- Запрещается размещение топливных магистралей и топливных баков в салонах автобусов.
- Топливные баки на автобусах должны быть расположены таким образом, чтобы в случае пожара была возможность покинуть автобус через двери.

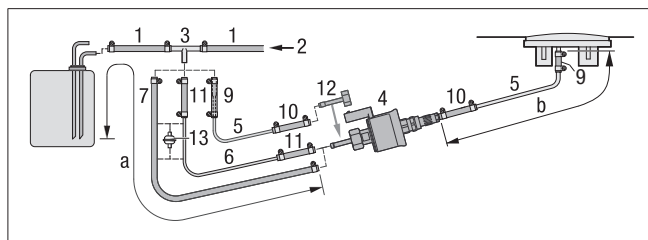
Указание по технике безопасности для топливопроводов в морских транспортных средствах:

- использовать только металлические топливопроводы.

Указание

- Соблюдайте предписания и инструкции по технике безопасности к данной главе со стр. 6.
- Для обеспечения шумозащиты не крепите топливные трубки жестко к звукопроводящим компонентам корпуса.
Для снижения уровня шума можно надеть поверх топливных трубок трубки из губчатой резины (см. каталог «Документация к продукту»).

Забор топлива через T-образную врезку из обратной топливной магистрали от топливного бака к двигателю автомобиля



- 1 Обратная топливная магистраль от топливного бака
- 2 От двигателя автомобиля
- 3 T-образная врезка, 8-4-6
- 4 Дозирующий насос
- 5 Топливная труба, 4 x 1 (внутр. диам. 2 мм)
Топливная труба Airtronic S3 бензин, 4 x 1,25 (внутр. диам. 1,5 мм)
- 6 Опция: топливная труба, 6 x 2 (внутр. диам. 2 мм)
- 7 Топливная труба 5 x 3 (внутр. диам. 5 мм)
- 9 Переходный фитинг, Ø 4,5 / 3,5
- 10 Топливный шланг, 3,5 x 3 (внутр. диам. 3,5 мм), длина прим. 50 мм
- 11 Топливный шланг, 5 x 3 (внутр. диам. 5 мм), длина прим. 50 мм
- 12 Соединительный патрубок, внеш. диам. 4 мм
- 13 Топливный фильтр – требуется только для загрязненного топлива.

Допустимая длина магистрали

Сторона всасывания

Airtronic S3 a = макс. 5 м

Airtronic M3 a = макс. 2 м

Сторона нагнетания

Дизельный отопительный прибор

Если всасывающий трубопровод имеет внутр. диам. 2 мм, b = макс. 6 м

Если всасывающий трубопровод имеет внутр. диам. 5 мм, b = макс. 10 м

Бензиновый отопительный прибор

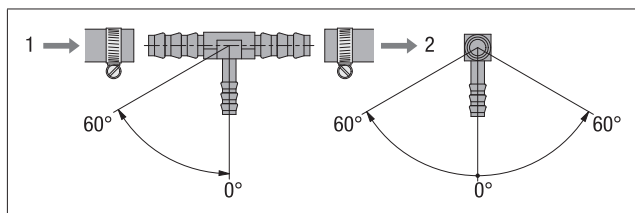
b = макс. 4 м

i Указание

- Вставьте Т-образный патрубок 3 в обратную топливную магистраль перед собственным насосом автомобиля.
- Поз. 5 не входит в состав универсального монтажного комплекта.
- Поз. 6, 7 и 13 необходимо заказывать отдельно. Номер для составления заказа см. в документации к продукту.

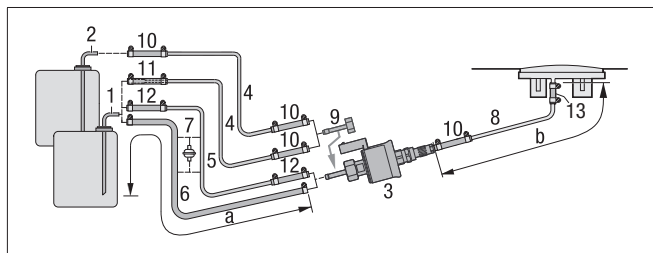
Монтажное положение Т-образной врезки

При установке Т-образной врезки соблюдайте показанное на схеме монтажное положение.



- 1 Направление подачи – от топливного бака
- 2 Направление подачи – к двигателю автомобиля

Забор топлива через восходящий трубопровод, врезанный в топливный бак или топливную магистраль



- 1 Подключение к металлическому топливному баку – внутр. диам. = 2 мм, внеш. диам. = 6 мм
- 2 Подключение для арматуры топливного бака – внутр. диам. = 2 мм, внеш. диам. = 4 мм
- 3 Дозирующий насос
- 4 Топливная труба, 4 x 1 (внутр. диам. 2 мм)
- 7 Топливный фильтр – требуется только для загрязненного топлива.
- 9 Соединительный патрубок, внеш. диам. 4 мм
- 10 Топливная труба, 3,5 x 3 (внутр. диам. 3,5 мм) ок. 50 мм длиной
- 13 Переходный фитинг, Ø 4,5 / 3,5

Допустимая длина магистрали

Сторона всасывания

Airtronic S3 a = макс. 5 м

Airtronic M3 a = макс. 2 м

Сторона нагнетания

Дизельные отопительные приборы

Если всасывающий трубопровод имеет внутр. диам. 2 мм, b = макс. 6 м

Если всасывающий трубопровод имеет внутр. диам. 5 мм, b = макс. 10 м

Бензиновый отопительный прибор

b = макс. 4 м

i Указание

- Поз. 2, 4, 8, 9 и соединительные элементы входят в состав комплекта оснастки «подключение к топливному баку», № по каталогу 22.1000.20.1300
- Поз. 6 и 7 необходимо заказывать отдельно, номер по каталогу указан в документации к продукту.
- При установке патрубка для подключения к топливному баку соблюдать минимальное расстояние в 50 ± 2 мм от конца нагнетательной трубы до днища топливного бака.
- Перед монтажом подключения к металлическому топливному баку проконсультируйтесь с производителем автомобиля.

⚠ Внимание

Инструкции по технике безопасности при прокладке системы подачи топлива!

- Подача топлива не должна происходить под воздействием силы тяжести или путем создания избыточного давления внутри топливного бака.
- Установка забора топлива после подающего насоса автомобиля не допускается.
- Если давление в обратной магистрали превышает 2,0 бар, но не превышает 4,0 бар, необходима установка редуктора давления (номер по каталогу 22.1000.20.0800) или отдельного подключения к топливному баку.
- Если давление в обратной магистрали превышает 4,0 бар или при наличии обратного клапана в возвратной магистрали (в топливном баке) необходимо использовать отдельное подключение к топливному баку.
- При врезке Т-образной вставки в синтетическую топливную трубку всегда вставляйте в синтетическую трубку штуцерные втулки. Тройник и синтетическую трубку соедините с соответствующими топливными шлангами и закрепите шланговыми хомутами.

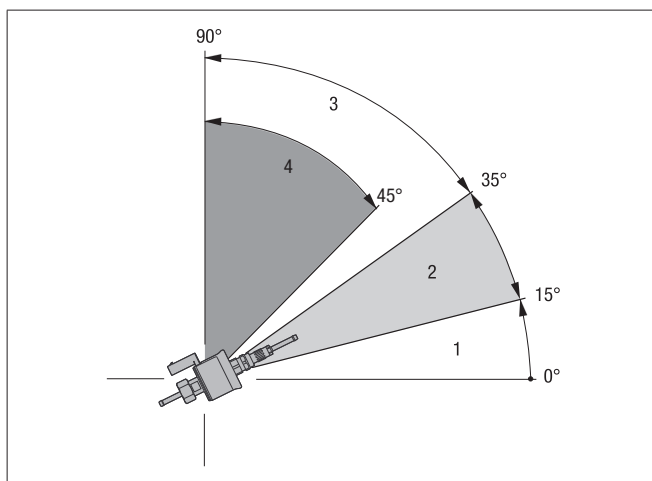
Монтажное положение дозирующего насоса

Всегда выполняйте установку дозирующего насоса стороной нагнетания вверх с повышением.

При этом допустима установка под любым углом, превышающим 15° , но предпочтительна установка под углом от 15° до 35° .

i Указание

Исключение Airtronic XL3: Соблюдайте номинальное монтажное положение дозирующего насоса между 45° и 90° .



- 1 Установка под углом 0° – 15° не допускается.
- 2 Предпочтительна установка под углом 15° – 35°.
- 3 Установка под углом 35° – 90° допускается.
- 4 **Airtronic XL3:** Номинальное положение установки в диапазоне 45° – 90°

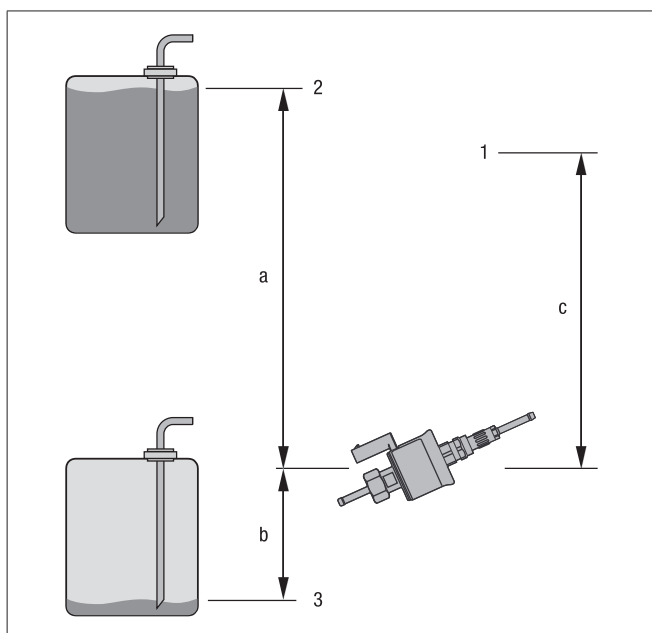
Допустимая высота сторон всасывания и нагнетания дозирующего насоса

Высота нагнетания от топливного бака к дозирующему насосу:
 $a = \text{макс. } 3000 \text{ мм}$

Высота всасывания при отсутствии давления в топливном баке:
 $b = \text{макс. } 1000 \text{ мм}$ (дизельное топливо)
 $b = \text{макс. } 500 \text{ мм}$ (бензин)

Высота всасывания для топливного бака, в котором при заборе образуется пониженное давление (клапан на 0,03 бар в крышке топливного бака):
 $b = \text{макс. } 400 \text{ мм}$

Высота нагнетания от дозирующего насоса к отопительному прибору:
 $c = \text{макс. } 2000 \text{ мм}$



- 1 Подключение к отопительному прибору
- 2 Макс. уровень топлива
- 3 Мин. уровень топлива

Осторожно!

Инструкции по технике безопасности при установке дозирующего насоса

- Дозирующий насос всегда монтируйте стороной нагнетания вверх с повышением – минимальный угол возвышения 15°.
- Защищать дозирующий насос и фильтр от чрезмерного нагрева, не устанавливать вблизи глушителей и выхлопных труб.

Осторожно!

Инструкции по технике безопасности для системы подачи топлива

Эксплуатация отопительного прибора с использованием неподходящего топлива / топливных смесей, а также с добавлением старого масла не допускается.

Несоблюдение данного указания может привести к травмированию людей, а также к нарушениям в работе или к повреждениям отопительного прибора.

Разрешается использовать только указанное производителем прибора или производителем автомобиля топливо.

3.17 Качество топлива для бензиновых отопительных приборов

Отопительный прибор без проблем перерабатывает топливо стандартного качества, которое вы заливаете в бак вашего автомобиля. Максимальная примесь этанола согласно DIN EN 228.

3.18 Качество топлива для дизельных отопительных приборов

Отопительный прибор работает на стандартном дизельном топливе согласно DIN EN 590 с максимальным содержанием биодизельного топлива 30 % (FAME, DIN EN 14214). При хранении более 30 дней рекомендуется использовать топливо без содержания FAME, так как могут проявляться отрицательные эффекты старения топлива, в особенности касающиеся характеристик текучести и фильтруемости.

В зимнее время дизельное топливо подготавливается к эксплуатации при температурах от 0 °C до –20 °C. Проблемы могут возникать только при очень низких температурах – в том числе и с двигателем автомобиля – см. предписания производителя автомобиля.

3.19 Эксплуатация на котельном топливе с использованием дополнительного топливного бака

В особых случаях и при температуре воздуха выше 0 °C отопительный прибор также может работать на котельном топливе EL согласно DIN 51603 (подача из дополнительного бака).

Если подача топлива к отопительному прибору осуществляется из отдельного топливного бака, необходимо соблюдать следующие правила:

- при температуре наружного воздуха выше 0 °C: используйте дизельное топливо стандарта DIN EN 590 или котельное топливо EL стандарта DIN 51603;
- при температуре воздуха от 0 до –20 °C:

используйте зимнее дизельное топливо стандарта DIN EN 590;

- при температуре воздуха от -20 до -40 °C: используйте арктическое или полярное дизельное топливо.

i Указание

- Добавление отработанного масла **не** допускается!
- Топливные магистрали и дозирующий насос после эксплуатации на зимнем дизельном топливе необходимо заполнить новым топливом путем эксплуатации отопительного прибора на стандартном дизельном топливе в течение 15 минут!

4 Эксплуатация и функционирование

Отопительный прибор управляется при помощи элемента управления. К элементу управления прилагается подробная документация (компакт-диск) с информацией, необходимой для его эксплуатации.

i Указание

Документация / компакт-диск передается конечному пользователю специализированной СТО или монтажным предприятием.

4.1 Советы по эксплуатации

Перед запуском выполните проверку систем безопасности

После длительных периодов простоя проверьте крепеж всех узлов (при необходимости затяните болты). Выполните визуальную проверку системы подачи топлива на ее герметичность.

Работа в режиме обогрева на возвышенностях

Благодаря наличию встроенного датчика давления воздуха Airtronic 3 автоматически выполняет регулирование по высоте до 3000 м над уровнем моря.

i Указание

Автоматическая регулировка высоты Airtronic M3 до 5500 м над уровнем моря.

Внешний датчик температуры на отопительном приборе

В соответствии с заводскими настройками отопительный прибор регулирует свою мощность с учетом значения внутреннего датчика температуры. Если отопительный прибор управляется по шине CAN или LIN, можно подключить внешний температурный датчик, который измеряет температуру в любом месте в салоне автомобиля и осуществляет регулирование отопительного прибора.

i Указание

- Внешний датчик температуры следует программировать с помощью EasyScan.
- Информация по возможности комбинирования температурного датчика и элемента управления см. в руководстве по монтажу Plus.

4.2 Советы по эксплуатации в режиме ADR

- При установке и эксплуатации отопительного прибора в режиме ADR обязательно учитывайте следующее: положения А и В Европейского союза по международным перевозкам опасных грузов по дорогам общего пользования (ADR)
- Эксплуатация в режиме ADR разрешена только для 24-вольтовых отопительных приборов.
- Для эксплуатации отопительного прибора в режиме ADR его необходимо запрограммировать надлежащим образом на специализированной СТО с использованием EasyScan.
- Установка отопительного прибора в эксплуатируемое согласно директиве ADR транспортное средство разрешается производителем только при соблюдении приведенных ниже условий.
 - Максимальная задержка между отключением двигателя и спадом сигнала D+: 2 секунды.
 - Максимальная задержка между включением механизма отбора мощности и подаче сигнала механизма отбора мощности: 2 секунды.
- При установке отопительного прибора или замене блока управления учитывайте приведенную ниже информацию.
 - Для исключения вероятности включения отопительного прибора в режиме ADR необходимо выполнить программирование блока управления с помощью Eberspächer EasyScan.
- Для эксплуатации отопительного прибора в режиме ADR можно использовать только совместимый с шиной CAN элемент управления EasyStart Pro.

i Указание

Функция таймера EasyStart Pro в режиме ADR деактивируется.

4.2.1 Принудительное отключение при эксплуатации в режиме ADR

На транспортных средствах, предназначенных для перевозки опасных грузов (напр., топливозаправщики), отопительный прибор перед въездом в опасную зону (нефтеперерабатывающий завод, автозаправочная станция) должен быть отключен.

При несоблюдении этих требований отопительный прибор автоматически отключается, если

- отключается двигатель автомобиля;
- включается дополнительный агрегат (вспомогательный привод разгрузочного насоса и т.п.).

Затем выполняется короткий инерционный выбег вентилятора в течение макс. 40 секунд.

4.3 Первоначальный ввод в эксплуатацию

При первом вводе в эксплуатацию после получения из сервисного центра необходимо проверить следующие пункты.

- После установки отопительного прибора необходимо тщательно деаэрировать всю систему подачи топлива, соблюдая при этом инструкции производителя автомобиля.
- Во время пробного пуска отопительного прибора необходимо проверить на герметичность и надежность крепления все соединения системы подачи топлива.
- Если во время эксплуатации отопительного прибора выявляются

неисправности, то необходимо установить причину при помощи диагностического устройства и устранить ее.

i Указание

При первом включении отопительного прибора может наблюдаться незначительное задымление и (или) появление запаха. Для первых минут работы это совершенно нормально и не является признаком неисправности отопительного прибора.

Коммутационный выход (whrd)

Коммутационный выход (whrd) с помощью EasyScan можно программировать для следующих применений:

- Коммутационный сигнал ВКЛ
 - если включен режим обогрева (вкл. инерционный выбег) или вентиляции;
 - в зависимости от фактической температуры на регулирующем датчике (диапазон регулирования: 10 °C – 90 °C; по умолчанию – 25 °C); коммутационный сигнал ВКЛ при переходе вверх через нижнюю границу диапазона регулирования; коммутационный сигнал ВЫКЛ при переходе вниз через верхнюю границу регулирования -10 °K;
 - при переходе вниз через максимальное значение тепловой мощности;
- Отображение функций и оповещение об ошибках с помощью блинк-кодов (по умолчанию)

i Указание

- Более подробная информация по коммутационному выходу (whrd) находится в руководстве по эксплуатации EasyScan и в руководстве по монтажу Plus.
- Таблица для определения ошибок по блинк-кодам находится в руководстве по ремонту.

4.4 Функциональное описание

Включение

При включении загорается индикаторная лампа на элементе управления. Штифтовой электрод накаливания включается и вентилятор работает на низких оборотах.

i Указание

- Отопительный прибор включается только в том случае, если датчик температуры определяет величину температуры ниже внутреннего заданного значения отопительного прибора.
- Если температура после предшествующего цикла нагрева все еще слишком высока, то после этого работает только вентилятор (холодный продув). После отвода избыточного тепла происходит запуск.

Запуск Airtronic

Процедуры запуска регулируются датчиками и зависят от температуры окружающей среды. По истечении максимум 65 секунд начинается подача топлива. Сначала отопительный прибор достигает максимальной ступени обогрева и затем самостоятельно поступенчато регулирует свою производительность в соответствии с потребностью в тепле. После определения

датчиком горения наличия пламени отключается штифтовой электрод накаливания. Отопительный прибор работает в регулируемом режиме.

Установка температуры при помощи элемента управления

С помощью элемента управления можно задавать температуру в салоне. Результирующая температура может находиться в диапазоне от +10 °C до +30 °C и зависит от выбранного отопительного прибора, объема обогреваемого пространства и температуры наружного воздуха. Устанавливаемое положение элемента управления является при этом опытным значением.

i Указание

Если заданная температура на элементе управления не выбрана, отопительный прибор будет нагревать воздух в помещении до заданного системой значения температуры. Заданное значение температуры составляет 20° C.

Регулировка в режиме обогрева

В режиме нагрева постоянно измеряется температура в помещении или температура забираемого воздуха. Если температура выше установленного на панели управления значения, начинается регулирование.

Регулирование мощности нагрева осуществляется бесступенчато, что обеспечивает возможность точной настройки подаваемого отопительным прибором потока тепловой энергии в соответствии с потребностями. Число оборотов вентилятора и количество подаваемого топлива соответствуют при этом выбранной ступени регулирования.

Если происходит превышение температуры даже на самой нижней ступени регулирования, то отопительный прибор переходит на ступень регулирования «ВЫКЛ» с инерционным выбегом вентилятора в течение примерно 4 минут для охлаждения. Затем вентилятор работает до следующего запуска на минимальных оборотах (режим рециркуляции) либо выключается (режим подачи свежего воздуха).

Выключение

При выключении отопительного прибора контрольная лампа гаснет и отключается подача топлива. Для охлаждения обеспечивается инерционный выбег вентилятора в течение примерно 4 минут. Для очистки камеры сгорания во время инерционного выбега вентилятора на несколько секунд включается штифтовой электрод накаливания.

Особая ситуация:

Если до выключения не происходит подача топлива или если отопительный прибор находится на ступени «ВЫКЛ», то отопительный прибор после инерционного выбега переходит в режим ожидания.

4.5 Управляющие и предохранительные устройства

- Процедура запуска регулируется датчиками. Продолжительность процедуры запуска изменяется в зависимости от таких общих условий, как подача напряжения, качество топлива, наружная температура и т. д. В неблагоприятных условиях, например, при слабом аккумуляторе автомобиля, процедура запуска может занять до 4 минут. Автоматический повторный запуск не выполняется. Инерционный выбег в зависимости от общих условий может продолжаться до 4 минут.
- Если процесс горения в камере сгорания в регулируемом режиме прекращается сам по себе, то производится новый запуск. Если пламя

в отопительном приборе не загорается в течение одной минуты после нового запуска подачи топлива или загорается с трудом, но в течение процедуры запуска снова гаснет, выполняется аварийное отключение, т. е. прекращается подача топлива и в течение примерно 4 минут выполняется инерционный выбег вентилятора. Система автоматического отключения по причине неисправности может быть деактивирована путем быстрого выключения и включения. Не повторяйте выключение и включение более 10 раз.

- При перегреве срабатывает комбинированный датчик (датчик горения / датчик перегрева), прекращается подача топлива, происходит аварийное отключение. После устранения причины перегрева отопительный прибор можно запустить вновь путем выключения и последующего включения.
- При достижении нижней или верхней границ напряжения в течение 20 секунд происходит аварийное отключение.
- При выходе из строя штатного электрода накаливания, двигателя вентилятора или обрыве электропроводки дозирующего насоса отопительный прибор не запускается.
- При неисправности комбинированного датчика (датчик горения / датчик перегрева), прекращается подача топлива и происходит аварийное отключение.
- Число оборотов двигателя вентилятора контролируется непрерывно. Если двигатель вентилятора не запускается или число оборотов существенно отклоняется от нормы, происходит аварийное отключение.
- При выключении отопительного прибора штатной электродом накаливания во время инерционного выбега вентилятора включается на несколько секунд (дожигание), чтобы очистить камеру сгорания от остатков топлива.



Указание

- При выходе из строя двигателя горелки инерционный выбег не выполняется
- Не повторяйте выключение и включение более 10 раз.

4.6 Аварийное отключение – АВАР-ВЫКЛ

Если в ходе эксплуатации возникает необходимость аварийного отключения – АВАР-ВЫКЛ, следует выполнить следующие действия:
Отключите отопительный прибор через элемент управления или извлеките предохранитель, или отсоедините отопительный прибор от аккумулятора.

5 Электрооборудование

5.1 Проводной монтаж отопительного прибора

Электронный блок управления встроен в отопительный прибор, благодаря чему значительно упрощается проводной монтаж при установке.

Внимание

Инструкции по технике безопасности

Электропроводка отопительного прибора должна прокладываться согласно нормативам по электромагнитной совместимости.

При неправильной установке могут быть изменены параметры электромагнитной совместимости, поэтому следует соблюдать следующие рекомендации:

- Не допускать повреждения изоляции электропроводки. Примите меры, исключая протирание, обламывание, передавливание или нагрев.
- У герметичных разъемов свободные гнезда следует закрыть грязе- и водонепроницаемыми заглушками.
- Электрические разъемы и контакты на массу должны быть свободны от коррозии и надежно закреплены.
- Электрические разъемы и контакты на массу, расположенные снаружи, необходимо смазать смазкой для защиты контактов.

Указание

При прокладке электропроводки отопительного прибора и элемента управления необходимо учитывать следующее:

- Электропроводка, коммутационное оборудование и элементы управления должны размещаться на автомобиле таким образом, чтобы в нормальных условиях эксплуатации они не подвергались постороннему воздействию (напр., нагрев, влажность и т.д.).
- Соблюдать следующие величины сечения проводки между аккумуляторной батареей и отопительным прибором. Благодаря этому исключается возможность превышения максимально допустимой потери напряжения в проводке от 0,5 В при 12 В до 1 В при 24 В номинального напряжения.
Соотношения сечения проводки и длины проводки (положительный кабель + отрицательный кабель):
 - до 5 м = сечение кабеля 4 мм²
 - 12 В: от 5 до 8 м = сечение кабеля 6 мм²
 - 24 В: от 5 до 8 м = сечение кабеля 4 мм²
- Если предусмотрена возможность подключения плюсового кабеля к коробке предохранителей (напр., клемма 30), то при расчете общей протяженности проводки также следует учесть и проводку автомобиля от аккумулятора к коробке предохранителей и выполнить расчеты по-новому.
- Изолировать неиспользуемые концы проводки.

5.2 Спецификация электрических схем Airtronic S3 и Airtronic M3

- A1 Блок управления Airtronic Ax3
- A30 Держатель предохранителя, 3-полюсный
- B1 Датчик на впуске воздуха, внутренний (LEF1)
- B6 Датчик пламени и датчик на выпуске воздуха
- R1 Нагрузочное сопротивление I
- R2 Нагрузочное сопротивление 120 Ом
- R3 Нагрузочное сопротивление 9,2 кОм
- F1 Предохранитель отопительного прибора: 12 В = 20 А / 24 В = 10 А
- HG Отопительный прибор
- R1 Электрод накаливания
- M4 Двигатель внутреннего сгорания
- Y1 Дозирующий топливный насос
- p Коммутационный выход, см. на стр. 36
- XB6/1 Корпус розеточной части EasyScan
- XS6/1 Ответный штекер с нагрузочным сопротивлением
- XB6/4 Корпус розеточной части EasyStart Pro
- d к кнопке квитирования ADR, см. на стр. 35
- n Вход D+ генератора
- o Вход механизма отбора мощности NA+

Указание

- В случае приведения в действие разъединителя аккумулятора или аварийного выключателя все электрические цепи отопительного прибора (независимо от состояния отопительного прибора) должны немедленно отсоединяться от аккумулятора.
- В случае приведения в действие разъединителя аккумулятора сначала необходимо отключить отопительный прибор и при необходимости дождаться завершения его инерционного выбега, так как происходит отсоединение аккумулятора от всех электрических цепей.

- a к отопительному прибору
- c1 к элементу управления CAN
- c2 к элементу управления LIN / S+
- g к внешнему датчику температуры / минирегулятору
- x изолируйте и зафиксируйте неиспользуемые провода

Указание

Электрическая схема для Airtronic S3 / Airtronic M3 со стр. 39.

Электрические схемы для элементов управления, напр., EasyStart Pro и др., см. со стр. 42.

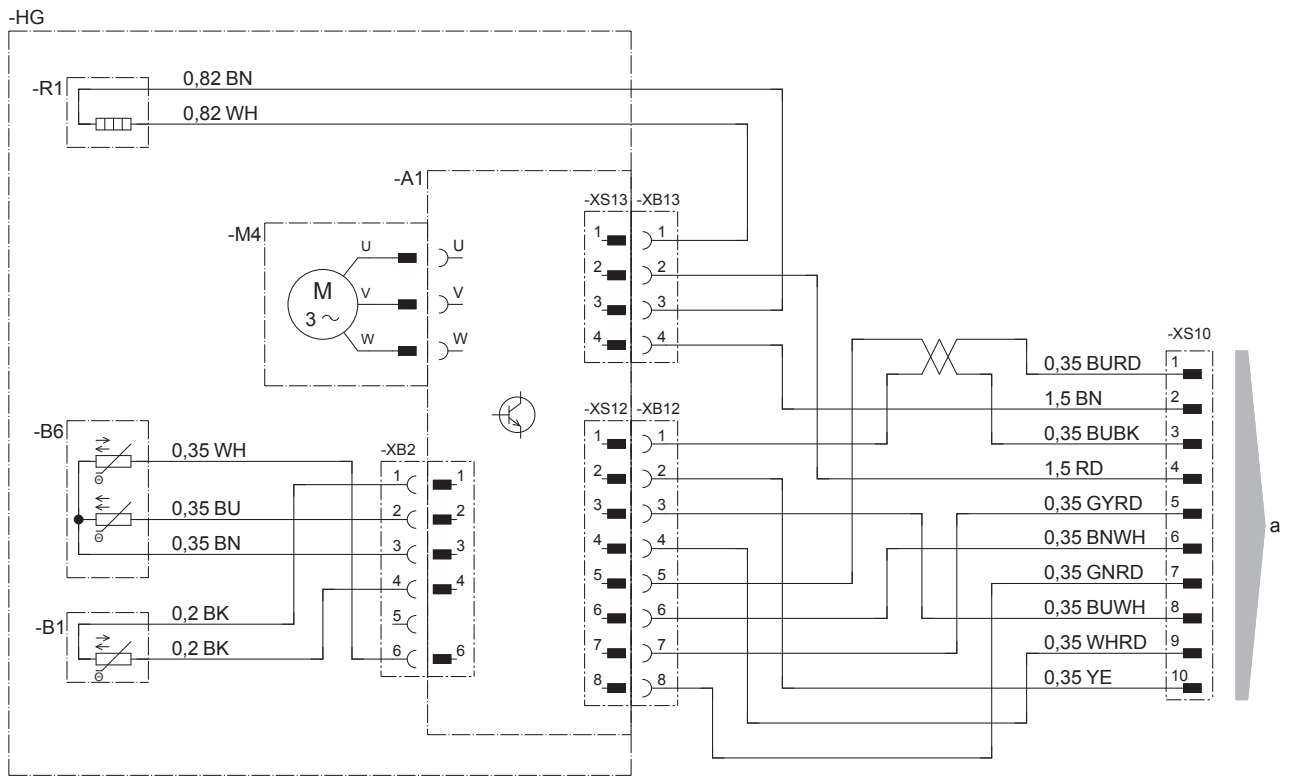
Цвета проводов

bk = черный	og = оранжевый
bn = коричневый	rd = красный
bu = синий	vt = фиолетовый
gn = зеленый	wh = белый
gy = серый	ye = желтый

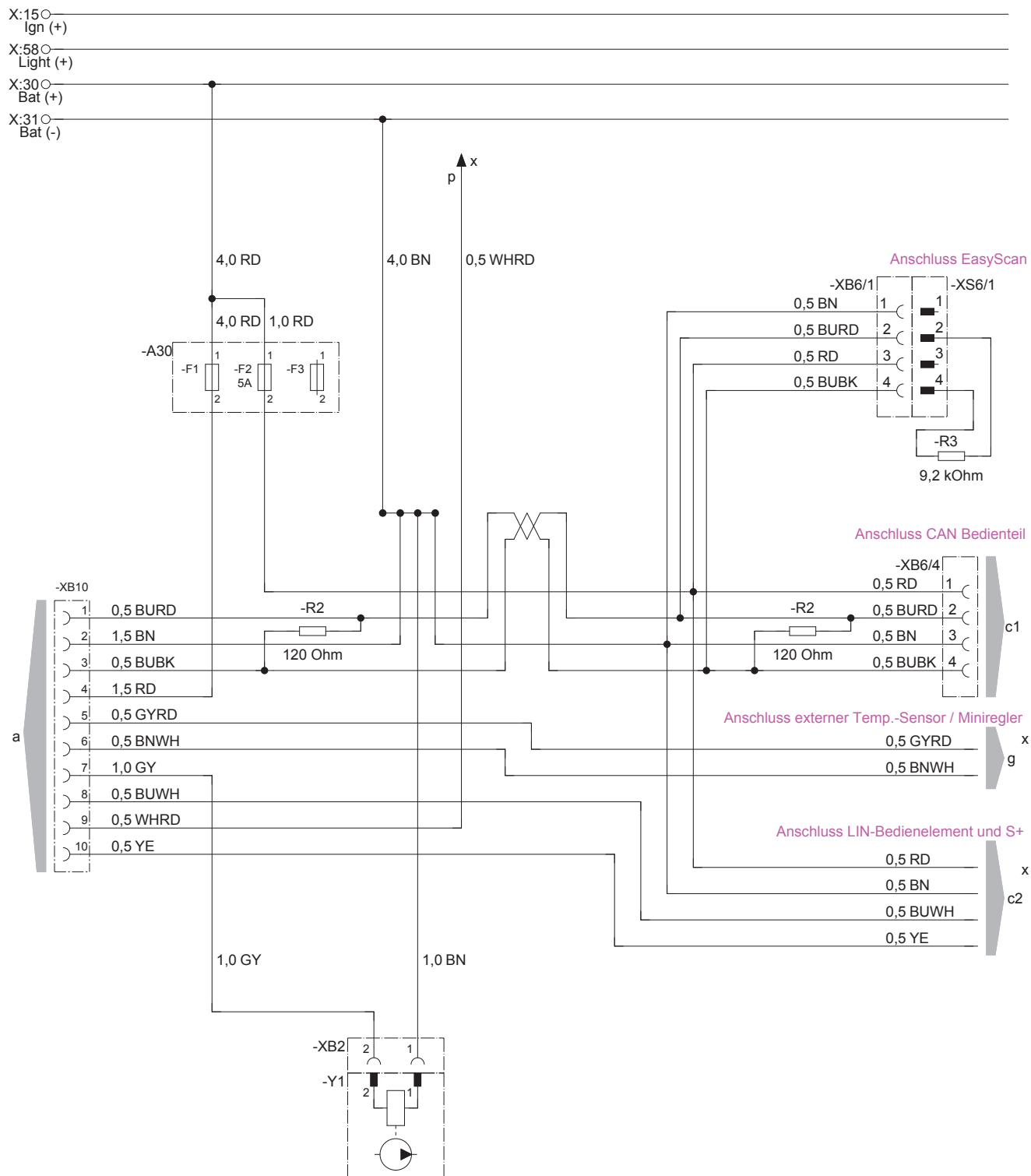
5.3 Электрические схемы Airtronic

5.3.1 Отопительный прибор

- X:15 ○ Ign (+)
- X:58 ○ Light (+)
- X:30 ○ Bat (+)
- X:31 ○ Bat (-)



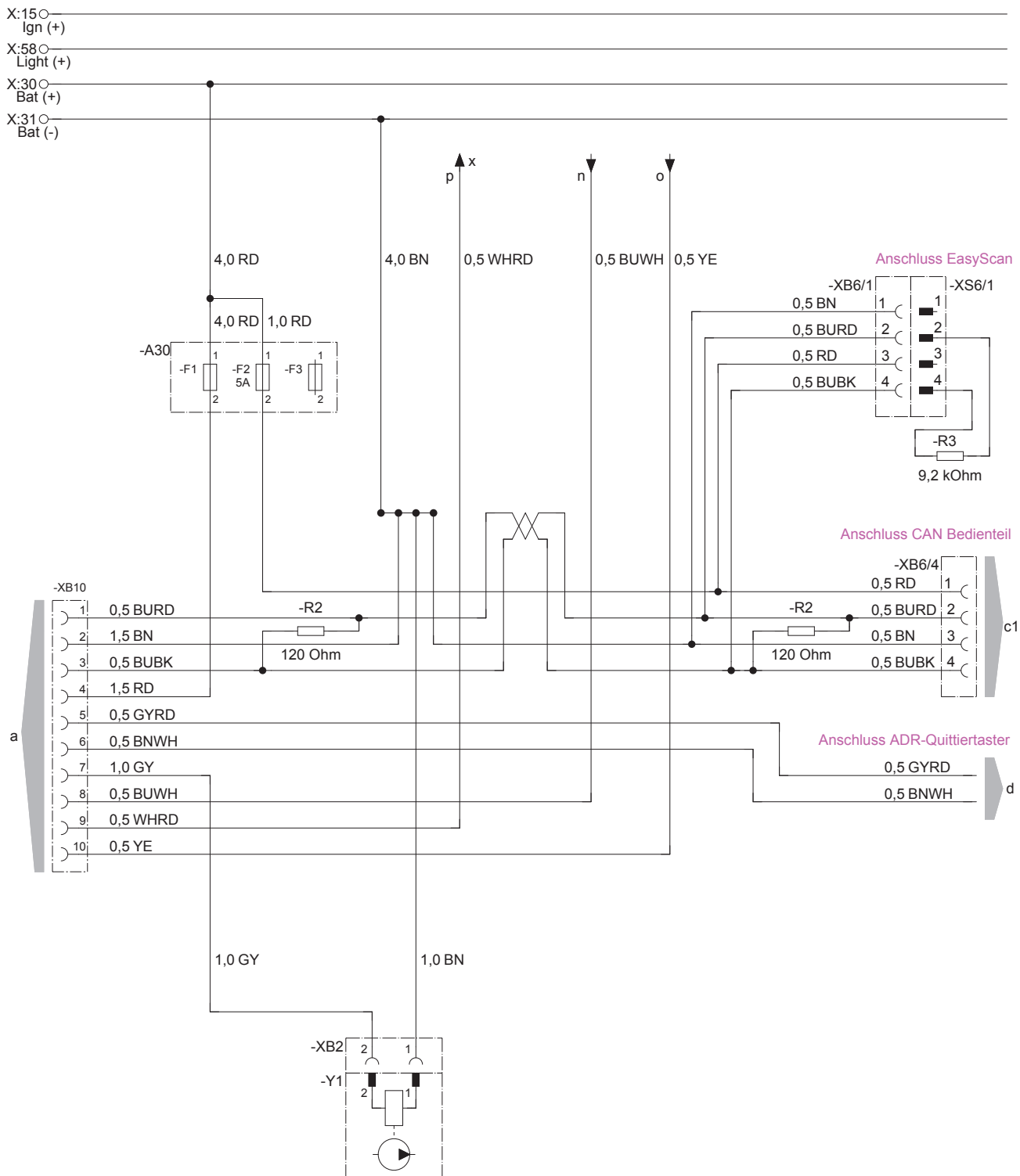
5.3.2 Кабельный жгут 12 В / 24 В



Спецификация на стр. 38

25.2953.00.9602.0A

5.3.3 Кабельный жгут 24 В с ADR

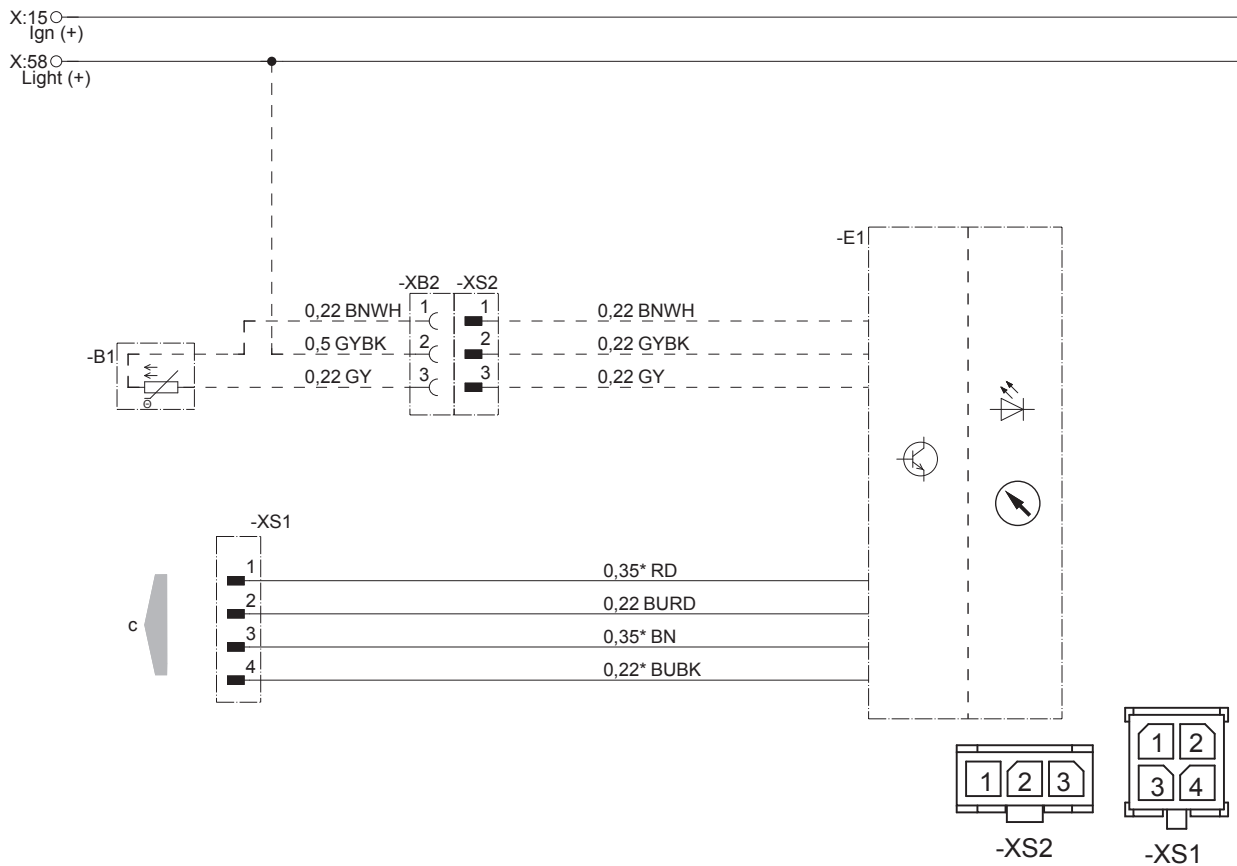


Спецификация на стр. 38

25.2953.00.9603.0A

5.4 Электрические схемы элементов управления

5.4.1 EasyStart Pro



22.1000.35.2210

-B1 Датчик температуры в салоне (опция)

-E1 EasyStart Pro

c к отопительному прибору

i Указание

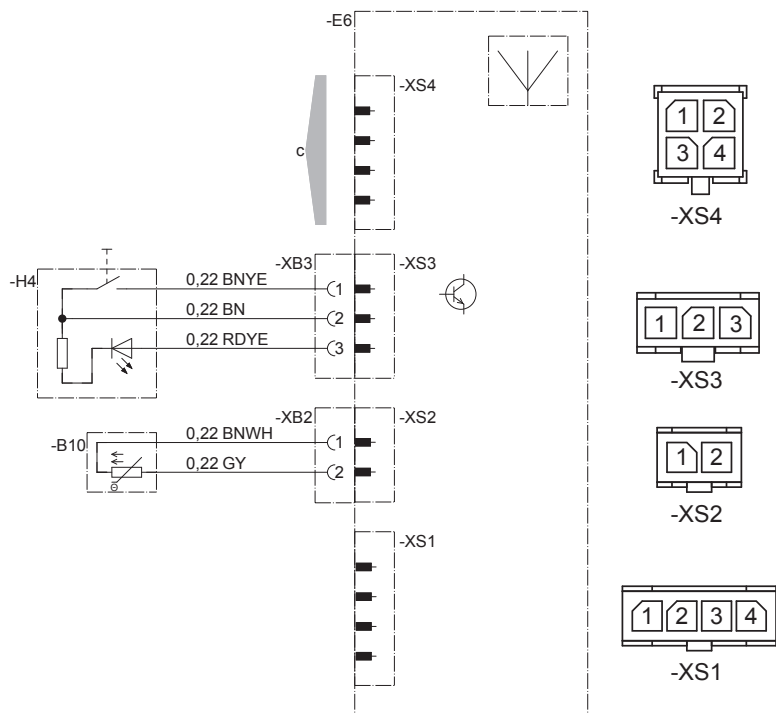
- Электрические схемы отопительного прибора, со стр. 39.
- Другие электрические схемы для EasyStart Pro находятся в руководстве по монтажу Plus. Его можно просмотреть и скачать на сервисном портале.

5.4.2 EasyStart Web

i **Указание**

В настоящем руководстве по монтажу описывается стандартная конфигурация. Информацию по расширенной конфигурации EasyStart Web с элементами управления и по специальным функциям можно посмотреть в справочнике «Руководство по монтажу PLUS– EasyStart / комплект эксплуатации в горных условиях / специальные функции и диагностика» и загрузить на портале для партнеров.

X:15 Ign (+)
 X:58 Light (+)



Спецификация

- B10 Датчик температуры в салоне EasyStart Web
- E6 Блок радиоуправления EasyStart Web
- H4 Кнопка EasyStart Web
- с к отопительному прибору
- g к отопительному прибору
- y Подсоединить и изолировать кабели

22.1000.34.97x1.0x

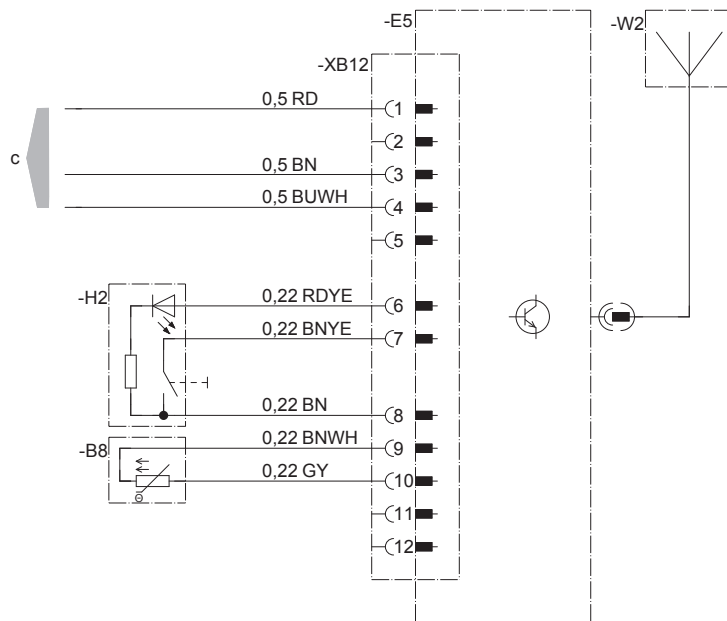
Цвета проводов

RD	красный	GR	серый	BK	черный	WH	белый	VT	фиолетовый
BU	синий	YE	желтый	GN	зеленый	OR	оранжевый	BN	коричневый

5.4.3 EasyStart Remote+

X:15 ○
Ign (+)

X:58 ○
Light (+)



22.1000.34.9729

- B8 Датчик температуры в салоне
- E5 Базовая часть EasyStart Remote+
- H2 Кнопка
- W2 Антенна
- с к отопительному прибору

i Указание

- EasyStart Remote+ только для Airtronic 3 12 В.
- Электрические схемы отопительного прибора со стр. 39.
- Другие электрические схемы для EasyStart Remote+ находятся в руководстве по монтажу Plus. Его можно просмотреть и скачать на сервисном портале.

6 Неисправность / Техобслуживание / Сервис

6.1 При возможных неисправностях проверьте следующие пункты

- Отопительный прибор после включения не запускается:
 - Отключите и включите отопительный прибор.
- Если отопительный прибор все равно не включается, проверьте следующее:
 - Есть ли топливо в топливном баке?
 - Исправны ли предохранители?
 - Исправна ли проводка, соединения, места разъемов?
 - Нет ли помех в каналах подачи горячего воздуха, подачи воздуха в камеру сгорания или отвода выхлопных газов?

6.2 Устранение неисправностей

Если отопительный прибор не запускается и после выполнения этой проверки или выявляется другая неисправность, обратитесь:

- При заводской установке -- в свой гарантийный сервисный центр.
- В случае более поздней установке -- в мастерскую, где проводилась установка.

i Указание

Учитывайте то, что гарантийное обслуживание не предоставляется, если в конструкцию отопительного прибора внесены изменения не имеющей авторизации стороной или если в прибор встроены детали сторонних производителей.

6.3 Указания по техобслуживанию

- Включайте отопительный прибор также и в теплое время года примерно раз в месяц на 10 минут.
- Перед началом постоянной эксплуатации в холодное время года выполните пробный запуск. Если в течение длительного времени сохраняется сильная задымленность или горение сопровождается необычным шумом либо отчетливым запахом топлива или перегретых электрических / электронных деталей, то следует выключить отопительный прибор и вывести его из эксплуатации, вынув предохранитель. Повторный ввод в эксплуатацию в таком случае разрешается только после проверки техническими специалистами, прошедшими подготовку по обслуживанию отопительных приборов компании Eberspächer.
- Отверстия подачи горячего воздуха, воздуха в камеру сгорания и системы отвода выхлопных газов после длительного простоя необходимо проверить, при необходимости -- почистить.

6.4 Сервис

Техническая поддержка

Если у вас есть вопросы или проблемы, касающиеся отопительного прибора, элемента управления или управляющего ПО, обращайтесь в сервисную службу по следующему адресу:
support-RU@eberspaecher.com

7 Экология

7.1 Сертификация

Высокое качество продуктов компании Eberspächer является залогом нашего успеха.

Чтобы гарантировать такое качество, мы организовали все рабочие процессы на предприятии с использованием системы управления качеством (QM).

Одновременно мы работаем над постоянным улучшением качества продуктов, чтобы также соответствовать постоянно растущим требованиям клиентов.

Условия обеспечения качества изложены в международных нормативах. Понятие качества следует воспринимать в широком смысле слова. Оно касается продуктов, процессов и взаимоотношений между заказчиками и поставщиками.

Имеющие официальное разрешение эксперты оценивают систему, а соответствующий сертификационный орган выдает сертификат.

Квалификация компании Eberspächer Climate Control Systems GmbH подтверждена следующими стандартами:

**Управление качеством согласно
ISO TS 9001:2015 и IATF 16949:2016**

**Система управления защитой окружающей среды
ISO 14001:2015**

7.2 Утилизация

Утилизация материалов

Старые приборы, дефектные детали и упаковочный материал всегда подлежат сортировке, чтобы при необходимости можно было утилизировать все отходы без ущерба экологии или использовать их повторно в нуждах производства.

Электродвигатели, блоки управления и датчики (напр., температурные датчики) рассматриваются здесь как «электрический лом».

Разборка отопительного прибора

Разборка отопительного прибора выполняется согласно этапам проведения ремонтных работ в ходе текущей диагностики / руководству по ремонту.

Упаковка

Упаковку отопительного прибора рекомендуется сохранить для возможного возврата.

7.3 Заявление о соответствии ЕС

Настоящим мы заявляем, что отопительный прибор в нашем исполнении отвечает соответствующим нормативам следующей Директивы ЕС.

Директива ЕС 2014/30/ЕС



На сайте www.eberspaecher.com в центре загрузок можно просмотреть и загрузить полную версию сертификата соответствия.

8 Список

8.1 Перечень сокращений

ADR (система автоматической диагностики с самовосстановлением)

Европейское соглашение о международных перевозках опасных грузов по автомобильным дорогам.

Управление ECE

Единые международные технические нормативы по автомобилям, компонентам и элементам оснащения транспортных средств.

Директивы по электромагнитной совместимости

Электромагнитная совместимость

Партнер JE

Партнер J. Eberspächer

Маркировка CE

При помощи маркировки CE производитель подтверждает в сертификате соответствия то, что отопительный прибор в существующем исполнении соответствует действующим нормативам директивы ЕС.

Eberspächer Climate
Control Systems GmbH
Eberspächerstraße 24
73730 Esslingen
Germany
info@eberspaecher.com
www.eberspaecher.com

